



สำนักงานการปฏิรูปที่ดินเพื่อเกษตรกรรม(ส.ป.ก.)
กระทรวงเกษตรและสหกรณ์

งานรื้อและถนนรอบรั้ว สำนักงานการปฏิรูปที่ดินเพื่อเกษตรกรรม ศูนย์เครื่องจักรกล
ตำบลบ้านกลาง อำเภอเมืองปทุมธานี จังหวัดปทุมธานี

แบบเลขที่ 0701636-017-67

ปฐก

๒๕/๖

๘



โครงการ
งานวิศวกรรมธรณีวิทยา สำนักการโยธา กรุงเทพมหานคร
เพื่อเกษตรกรรม ศูนย์เครื่องจักรกล
ตำบลบ้านกลาง อำเภอเมืองปทุมธานี
จังหวัดปทุมธานี

รายการแก้ไข

ครั้งที่ 1	
ครั้งที่ 2	
ครั้งที่ 3	

สถาปนิก

1. นายปรีชา ภูผทอง ส.ศก.2782
2. <i>ปรีชา</i>

วิศวกรโยธา

1. นายธราดล หงส์อติกุล สย.13550
2.

วิศวกรไฟฟ้า

1.
2.

วิศวกรเครื่องกล

1.
2.

วิศวกรสุขาภิบาล

1.
2.

เขียนแบบ

1. นายธราดล หงส์อติกุล
2.

ตรวจ

1. <i>ปรีชา</i> นายกฤษณ์ เทศนา ส.ศก. 2355

เห็นชอบ

อนุมัติ

ปรีชา

แบบแสดง

สารบัญแบบ
สัญลักษณ์แบบ
รายการประกอบแบบทั่วไป

มาตราส่วน	ตามระบุในแบบ	กระดาษ A3
แบบเลขที่	0701636-017-67	
วันที่	19-12-2568	

แผ่นที่
A-01 Rev.1

01
17

สารบัญแบบ					
แผ่นที่		รายการแบบ	แผ่นที่		
A-01 Rev.1	01/17	สารบัญแบบ สัญลักษณ์แบบ รายการประกอบแบบทั่วไป	S-01	07/17	รายการประกอบแบบวิศวกรรมโครงสร้าง
A-02 Rev.1	02/17	ผังบริเวณศูนย์เครื่องจักรกลฯ จ.ปทุมธานี (โดยสังเขป)	S-02	08/17	แบบขยายโครงสร้างรั้ว
		แผนที่สังเขป	S-03	09/17	แบบขยายรายละเอียดโครงสร้าง
A-03 Rev.1	03/17	ผังบริเวณแนวก่อสร้าง รื้อทิวสำเร็จรูป และถนน คสล	S-04	10/17	แบบขยายรายละเอียดโครงสร้าง 2
		ศูนย์เครื่องจักรกลฯ จ.ปทุมธานี	S-05	11/17	รูปตัด 1-1 และแบบขยายต่อม่อยึดฐานเสาไฟส่องสว่างขนาด 3.00ม
A-04 Rev.1	04/17	ผังแสดงแนวก่อสร้าง รื้อทิวสำเร็จรูปช่วง ก. สูง 2.65 ม	S-06 Rev.1	12/17	รูปตัด 2-2 และแบบขยายต่อม่อยึดฐานเสาไฟส่องสว่างขนาด 3.00ม
		และถนน ค.ส.ล. กว้าง 2.50ม	S-07 Rev.1	13/17	รูปตัด 3-3 และแบบขยายต่อม่อยึดฐานเสาไฟส่องสว่างขนาด 5.00ม
A-05 Rev.1	05/17	ผังแสดงแนวก่อสร้าง รื้อทิวสำเร็จรูปช่วง ข. สูง 2.65 ม	S-08 Rev.1	14/17	แบบขยายรายละเอียดโครงสร้างถนนริมรั้ว
		และถนน ค.ส.ล. กว้าง 2.50ม	S-09	15/17	แบบขยายรายละเอียดโครงสร้างถนนทางเข้าโครงการ
A-06 Rev.1	06/17	แบบขยายประตูรั้วรางเลื่อน	S-010	16/17	แปลนฐานราก-คานประตูรางเลื่อน
					แปลนขยายบริเวณ โครงสร้างรื้อทิวสำเร็จรูป
			S-011	17/17	แบบขยายโครงสร้างรื้อทิวสำเร็จรูปช่วงรอยต่อโครงสร้าง

รายการประกอบแบบทั่วไป

ทั่วไป

- มิติต่างๆ มีหน่วยเป็นเมตร ยกเว้นระบุไว้เป็นอย่างอื่น
- ให้ผู้รับจ้างแต่งตั้งผู้ควบคุมงานก่อสร้างที่มีคุณสมบัติตามลักษณะงานและจะต้องเป็นตัวแทนที่ได้รับมอบอำนาจจากผู้รับจ้าง คำสั่ง หรือคํานะนันท่างๆ ที่ผู้ว่าจ้างแจ้งต่อผู้แทนถือเป็นคำสั่ง หรือคํานะนันท่างๆ ผู้รับจ้าง การแต่งตั้งผู้ควบคุมงานก่อสร้าง จะต้องทำเป็นหนังสือและได้รับความเห็นชอบจากผู้ว่าจ้าง
- ในระหว่างดำเนินการก่อสร้างผู้รับจ้างจะต้องให้ความสะดวกและจัดหาอุปกรณ์ความปลอดภัยแก่ผู้ตรวจงานของผู้ว่าจ้าง เพื่อเข้าไปตรวจงานได้ด้วยความปลอดภัย
- ผู้รับจ้างจะต้องรับผิดชอบต่อความเสียหายใดๆ อันเกิดแก่อาคารที่อยู่ใกล้เคียงหรือบุคคลภายนอก เนื่องจากการกระทำของผู้รับจ้างจะด้วยเจตนาหรือไม่ก็ตาม
- ผู้รับจ้างจะต้องจัดตัวอย่างวัสดุเพื่อทำการทดสอบตามมาตรฐานต่างๆ ของวัสดุที่ใช้ในการก่อสร้างกำหนด หรือวัสดุอื่นๆ ตามที่ผู้ควบคุมงานกำหนด การส่งวัสดุทดสอบจะต้องอยู่ในความควบคุมดูแลของผู้ควบคุมงานของผู้ว่าจ้าง โดยผู้รับจ้าง จะต้องรับผิดชอบค่าใช้จ่ายในการทดสอบทั้งสิ้น หน่วยงานทดสอบวัสดุจะต้องเป็นหน่วยงานของส่วนราชการ หรือหน่วยงานที่เชื่อถือได้ที่ผู้ว่าจ้างให้ความเห็นชอบ และผู้ควบคุมงาน หรือคณะกรรมการตรวจรับพัสดุจะเป็นผู้อนุญาตให้ใช้วัสดุนั้นหลังทราบผลการทดสอบแล้วโดยค่าใช้จ่ายในการทดสอบต่างๆ เป็นหน้าที่ผู้รับจ้าง ต้องติดต่อดำเนินการและออกค่าใช้จ่ายเองทั้งสิ้น
- มาตรฐานวัสดุก่อสร้างข้อกำหนดในการก่อสร้างและการทดสอบวัสดุให้เป็นไปตามมาตรฐานกรมโยธาธิการและผังเมืองที่กำหนดไว้

งานวางผังและระดับ

- ผู้รับจ้างจะต้องทำการวางผังและระดับมาตรฐานให้ถูกต้องเรียบร้อยเพื่อนำเสนอให้คณะกรรมการตรวจรับพัสดุพิจารณาให้ความเห็นชอบก่อนดำเนินการต่อไป
- การระดับก่อสร้าง ผู้ควบคุมงานก่อสร้างของผู้ว่าจ้างจะเป็นผู้กำหนดในสถานที่ก่อสร้าง โดยทำเครื่องหมาย ณ สถานที่ก่อสร้าง ผู้รับจ้างจะต้องรับผิดชอบในการดูแลมิให้สูญหาย หรือคลาดเคลื่อนจากเดิม

ขอบเขตงาน

- การดำเนินงานก่อสร้างรื้อทิวสำเร็จรูป และถนน คสล พร้อมติดตั้งไฟฟ้าส่องสว่างบริเวณพื้นที่รั้ว และงานประตูรั้วแบบรางเลื่อน ตามแบบรูปและรายการนี้
- ระดับอ้างอิง ±0.00 ให้กำหนดที่ระดับพื้นถนน คสล (เดิม) บริเวณพื้นที่ภายนอกโครงการ
- ให้รื้อถอน ขยะ และวัชพืช ออกจากพื้นที่ก่อนดำเนินการก่อสร้าง และรื้อถอนรั้วลวดหนามเดิม พร้อมปรับระดับดินให้สม่ำเสมอ
- มิติต่างๆ กำหนดเป็นเมตรนอกจากระบุไว้เป็นอย่างอื่น แนวและตำแหน่งก่อสร้างสามารถเปลี่ยนแปลงได้บ้างเล็กน้อย ตามความเหมาะสมกับพื้นที่ ให้อยู่ในดุลยพินิจของคณะกรรมการตรวจรับพัสดุ

หมายเหตุ

- ผู้รับจ้างจะต้องนำเสนอจัดส่งเอกสารแสดงรายละเอียดวัสดุตัวอย่าง และรูปแบบการติดตั้ง (SHOP DRAWING) ทุกชนิดให้กับ คณะกรรมการตรวจรับพัสดุพิจารณาอนุมัติก่อนดำเนินการ
- กรณีที่มีปัญหาเกี่ยวกับการก่อสร้างหรือการดำเนินการตามสัญญาจ้างเกี่ยวกับรูปแบบและรายการก่อสร้าง สัญญาจ้างกับรูปแบบขัดแย้งกัน สภาพพื้นที่ไม่เหมาะสม ซึ่งจำเป็นต้องทำเพื่อประโยชน์ของประชาชนในพื้นที่ส่วนรวมโดยตรง และไม่ทำให้ทางราชการเสียประโยชน์ เพื่อให้เกิดความสะดวกและคล่องตัวในการปฏิบัติงาน ให้อยู่ในดุลยพินิจของคณะกรรมการตรวจรับพัสดุในการที่จะเพิ่ม ลด ตัดทอน ปรับปรุงแก้ไขในรายละเอียดรูปแบบและรายการก่อสร้าง ปรับเปลี่ยนจุดหรือตำแหน่งที่ต้องดำเนินการ โดยจะต้องมีสัดส่วนและปริมาณงานไม่น้อยกว่าเดิม หากมีปริมาณลดลงให้หักค่าจ้างตามสัดส่วนตามบัญชีเปรียบเทียบราคา โดยต้องไม่ทำให้ความมั่นคงแข็งแรงของโครงสร้างลดลง
- รายการอื่นๆ นอกเหนือจากที่ระบุไว้ในแบบและรายการประกอบแบบแล้ว ให้ปฏิบัติตามข้อกำหนดและรายละเอียดการก่อสร้าง อาคารของ ส.ป.ก.
- ผู้รับจ้างจะต้องดำเนินการสำรวจรังวัดแนวเขตที่ดิน และระดับสำหรับใช้อ้างอิง และดำเนินการจัดทำแบบรูปขยาย Shop Drawing แนวเขตพื้นที่ก่อสร้างของโครงการ เสนอให้คณะกรรมการตรวจรับพัสดุพิจารณาให้ความเห็นชอบก่อนดำเนินการก่อสร้างต่อไป

สัญลักษณ์แบบ

↑ 1.00 ↑ ระยะจากศูนย์กลาง ถึงศูนย์กลาง

↑ 1.00 ↑ ระยะจากศูนย์กลาง ถึงขอบ

↑ 1.00 ↑ ระยะจากขอบ ถึงขอบ

ทางเดิน F +0.10 C

▽ ระดับ +0.00 เครื่องหมายแสดงระดับ ในรูปด้าน รูปตัด

10 เครื่องหมายแสดงแนวเสา

สัญลักษณ์แสดงรูปด้าน

แสดงแนวตัดหลัก

ตัวอักษรส่วนล่าง แสดงหมายเลขของแบบ

แสดงแนวตัดทั่วไป

ตัวอักษรส่วนล่าง แสดงหมายเลขของแบบ

F3 สัญลักษณ์พื้น

1 สัญลักษณ์ผนัง

C1 สัญลักษณ์ฝ้าเพดาน

ปรีชา *ธราดล* 8



โครงการ
งานวิศวกรรมธรณีเทคนิคการปฏิรูปที่ดิน
เพื่อเกษตรกรรม ศูนย์วิจัยจักรกล
ตำบลบ้านกลาง อำเภอเมืองปทุมธานี
จังหวัดปทุมธานี

รายการแก้ไข

ครั้งที่ 1	
ครั้งที่ 2	
ครั้งที่ 3	

สถาปนิก

- นายวิชา ภูหลวง ส.ศด.2782
-

วิศวกรโยธา

- นายธราดล หงส์อดิภูต สย.13550
-

วิศวกรไฟฟ้า

-
-

วิศวกรเครื่องกล

-
-

วิศวกรสาขาวิชา

-
-

เขียนแบบ

- นายธราดล หงส์อดิภูต
-

ตรวจ

-
- นายฤกษ์มน เทตนา ส.ศด. 2355

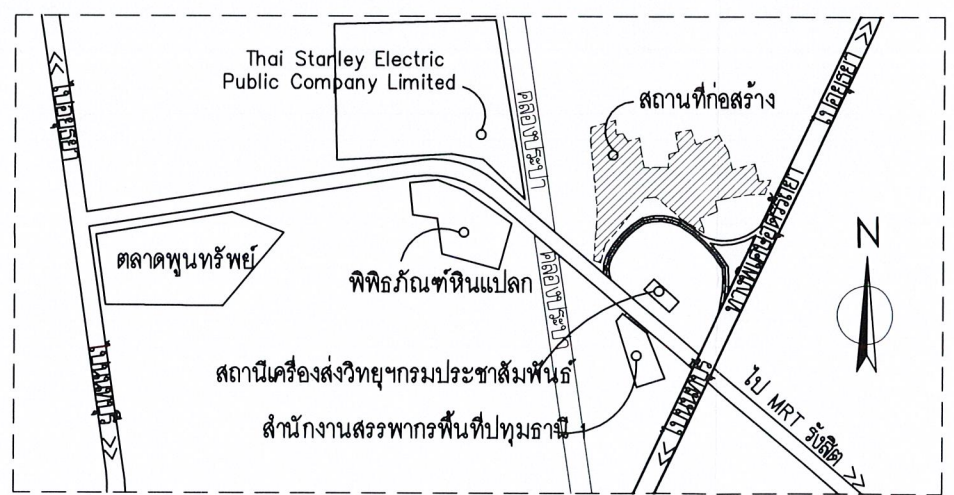
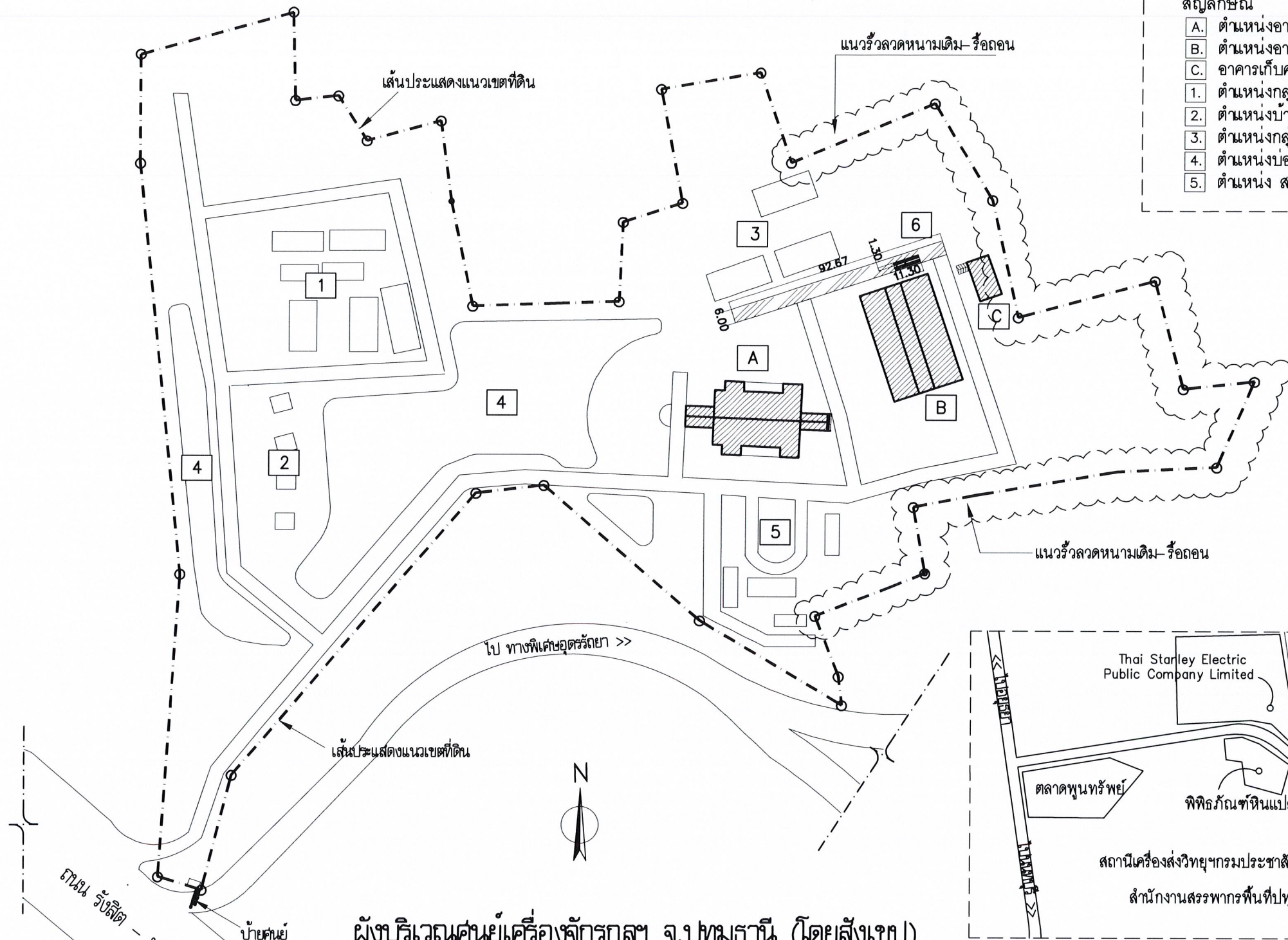
เห็นชอบ

อนุมัติ

แบบแสดง
ผังบริเวณศูนย์เครื่องจักรกลฯ
จ.ปทุมธานี (โดยสังเขป)
แผนที่สังเขป

มาตราส่วน	ตามระบุในแบบ	กระดาษ A3
แบบครุฑ	0701636-017-67	
วันที่	19-12-2568	

- สัญลักษณ์**
- A. ตำแหน่งอาคารประชุม
 - B. ตำแหน่งอาคารโรงซ่อมเครื่องจักรกล
 - C. อาคารเก็บครุภัณฑ์ สทป
 - 1. ตำแหน่งกลุ่มอาคารบ้านพักบุคลากรของหน่วยงาน
 - 2. ตำแหน่งบ้านพักข้าราชการ
 - 3. ตำแหน่งกลุ่มอาคารเก็บพืชสด (อาคารเขียว)
 - 4. ตำแหน่งบ่อน้ำเดิม
 - 5. ตำแหน่ง ส.ป.ก.ปทุมธานี



ผังบริเวณศูนย์เครื่องจักรกลฯ จ.ปทุมธานี (โดยสังเขป)
มาตราส่วน 1:2000

- ** หมายเหตุ ****
- ระดับอ้างอิง +0.00 ม กำหนดตามแบบระบุ
 - ให้ผู้รับจ้างทำการ เตรียมพื้นที่ รื้อถอนสิ่งกีดขวาง ปรับระดับดิน ถางป่า บริเวณที่จะก่อสร้าง
 - ตำแหน่งที่ตั้ง, พิกัด, ระยะ, ตำแหน่งการก่อสร้าง, ทิศทางการวางตำแหน่งโครงสร้าง และตำแหน่งงานระบบต่างๆ หากมีการเปลี่ยนแปลงเพื่อความเหมาะสม ให้ขึ้นอยู่กับดุลยพินิจของผู้ควบคุมงานและคณะกรรมการตรวจรับพืชสด
 - ให้ผู้รับจ้างจัดทำ SHOP DRAWING ในส่วนที่มีการเปลี่ยนแปลงโดยเสนอต่อผู้ควบคุมงานและกรรมการตรวจรับพืชสด ทั้งนี้ ต้องไม่มีผลกระทบต่อความแข็งแรงของโครงสร้างและความปลอดภัย
 - ให้ผู้รับจ้างทำการตรวจสอบขอบเขตที่ดินจากการสำรวจ/รังวัด ยืนยันแนวเขตที่ดิน ส.ป.ก. กับเจ้าของที่ดินข้างเคียง โดยยึดตามการวัดสอบเขตแนวเขตที่ดินของกรมที่ดินเป็นสำคัญ
 - หากมีปริมาณงานเพิ่ม ให้ถือว่าเป็นผลประโยชน์ของทางราชการไม่สามารถเรียกร้องส่วนเพิ่มเพิ่มเติมได้
 - หากมีปริมาณงานลดลง ให้ผู้รับจ้างคืนส่วนต่างของงานที่ลดลงให้เป็นผลประโยชน์ของทางราชการ
 - ไม่ให้อุณุญาตให้ผู้รับจ้างตั้งแคมป์คนงานในสถานที่ก่อสร้าง

แผนที่สังเขป
มาตราส่วน NOT TO SCALE

พิกัดจุดที่ตั้งโดยประมาณ

พิกัด WGS84

Easting = 669400.016379	Latitude = 14.005971
Northing = 1548947.345051	Longitude = 100.568488

..... 8



โครงการ
งานรับและขนานรถสามล้อจักรยานรูปสี่เหลี่ยม
เพื่อความสะดวก ศูนย์เครื่องจักรกล
ตำบลบ้านกลาง อำเภอเมืองปทุมธานี
จังหวัดปทุมธานี

รายการแก้ไข

ครั้งที่ 1	
ครั้งที่ 2	
ครั้งที่ 3	

สถาปนิก

- นายปรีชา ภูผทอง ส.ศด.2782
-

วิศวกรโยธา

- นายธราตล หงส์ดีกุล สย.13550
-

วิศวกรไฟฟ้า

-
-

วิศวกรเครื่องกล

-
-

วิศวกรสุขาภิบาล

-
-

เขียนแบบ

- นายธราตล หงส์ดีกุล
-

ตรวจ

- นายฤกษ์ เทศนา ส.ศด. 2355

เห็นชอบ

อนุมัติ

.....

แบบแสดง

ผังบริเวณแนวก่อสร้าง
รั้วทึบสี่เหลี่ยม และถนน คสล.
ศูนย์เครื่องจักรกลฯ จ.ปทุมธานี

มาตรฐาน	ตามระบุในแบบ	กระดาษ A3
แบบเลขที่	0701636-017-67	
วันที่	19-12-2568	

แผ่นที่
A-03 Rev.1

03
17

แนวก่อสร้างรั้ว ช่วง ①
รั้วทึบสี่เหลี่ยม สูง 2.65 ม
คูแบบโครงสร้าง หน้า S-02

แนวเขตรั้วเดิม

แนวเขตรั้วเดิม

แนวเขตรั้วเดิม

แนวเขตรั้วเดิม

แนวเขตรั้วเดิม

แนวก่อสร้างถนน คสล.
กว้าง 2.50ม คูแบบโครงสร้าง S-08

แนวก่อสร้างถนน คสล. กว้าง 6.00ม
คูแบบขยายโครงสร้าง S-09

แนวก่อสร้างรั้ว ช่วง ② รั้วทึบสี่เหลี่ยม สูง 2.65 ม
คูแบบโครงสร้าง หน้า S-02

แนวก่อสร้างประตูรั้วแบบรางเลื่อน กว้าง 8.00 ม

แนวก่อสร้างรั้วทึบสี่เหลี่ยมภายใน ศูนย์ฯ ค.ส.ล. สูง 2.65 ม

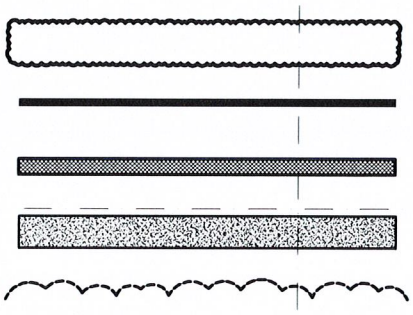
แนวก่อสร้างประตูรั้วแบบรางเลื่อน กว้าง 8.00 ม

แนวก่อสร้างรั้วทึบสี่เหลี่ยมภายใน ศูนย์ฯ ค.ส.ล. สูง 2.65 ม

แนวก่อสร้างถนน คสล. ภายใน ศูนย์ฯ กว้าง 2.50 ม

แนวก่อสร้างถนน คสล. ทางเข้าโครงการ กว้าง 6.00 ม

แนวรั้วคดงอรั้วลดหลั่นตามเดิมระยะประมาณ 535.88 ม



แนวก่อสร้างประตูรั้วแบบรางเลื่อนกว้าง 8.00 ม ภายใน ศูนย์ฯ ค.ส.ล. สูง 2.20 ม
แนวก่อสร้าง รั้วทึบสี่เหลี่ยมภายใน ศูนย์ฯ ค.ส.ล. สูง 2.65 ม ระยะทางประมาณ 640.28 ม
แนวก่อสร้างถนน คสล. ภายใน ศูนย์ฯ กว้าง 2.50 ม ระยะทางประมาณ 621.06 ม
แนวก่อสร้างถนน คสล. ทางเข้าโครงการ กว้าง 6.00 ม ระยะทางประมาณ 304.24 ม
แนวรั้วคดงอรั้วลดหลั่นตามเดิมระยะประมาณ 535.88 ม

ผังบริเวณแนวก่อสร้างรั้วทึบสี่เหลี่ยม และถนน คสล. ศูนย์เครื่องจักรกลฯ จ.ปทุมธานี
มาตราส่วน 1:2000



ถนน วิถีชีวิต - ปทุมธานี

.....



โครงการ
งานรับและขนนรถวีลแชร์จากลานปลูกพืชดิน
เคียมกรกรรม ศูนย์เคียมกร
ตำบลบ้านกลาง อำเภอเมืองพิจิตร
จังหวัดพิจิตร

รายการแก้ไข

ครั้งที่ 1	
ครั้งที่ 2	
ครั้งที่ 3	

สถาปนิก
1. นายวิชา ภูหลวง ส.ศด.2782
2. ปรีชญ

วิศวกรโยธา
1. นายชราตล หงส์ดีกุล สย.13550
2.

วิศวกรไฟฟ้า
1.
2.

วิศวกรเครื่องกล
1.
2.

วิศวกรสุขาภิบาล
1.
2.

เขียนแบบ
1. นายชราตล หงส์ดีกุล
2.

ตรวจ
1. ปรีชญ
นายฤกษ์ เทตนา
ส.ศด. 2355

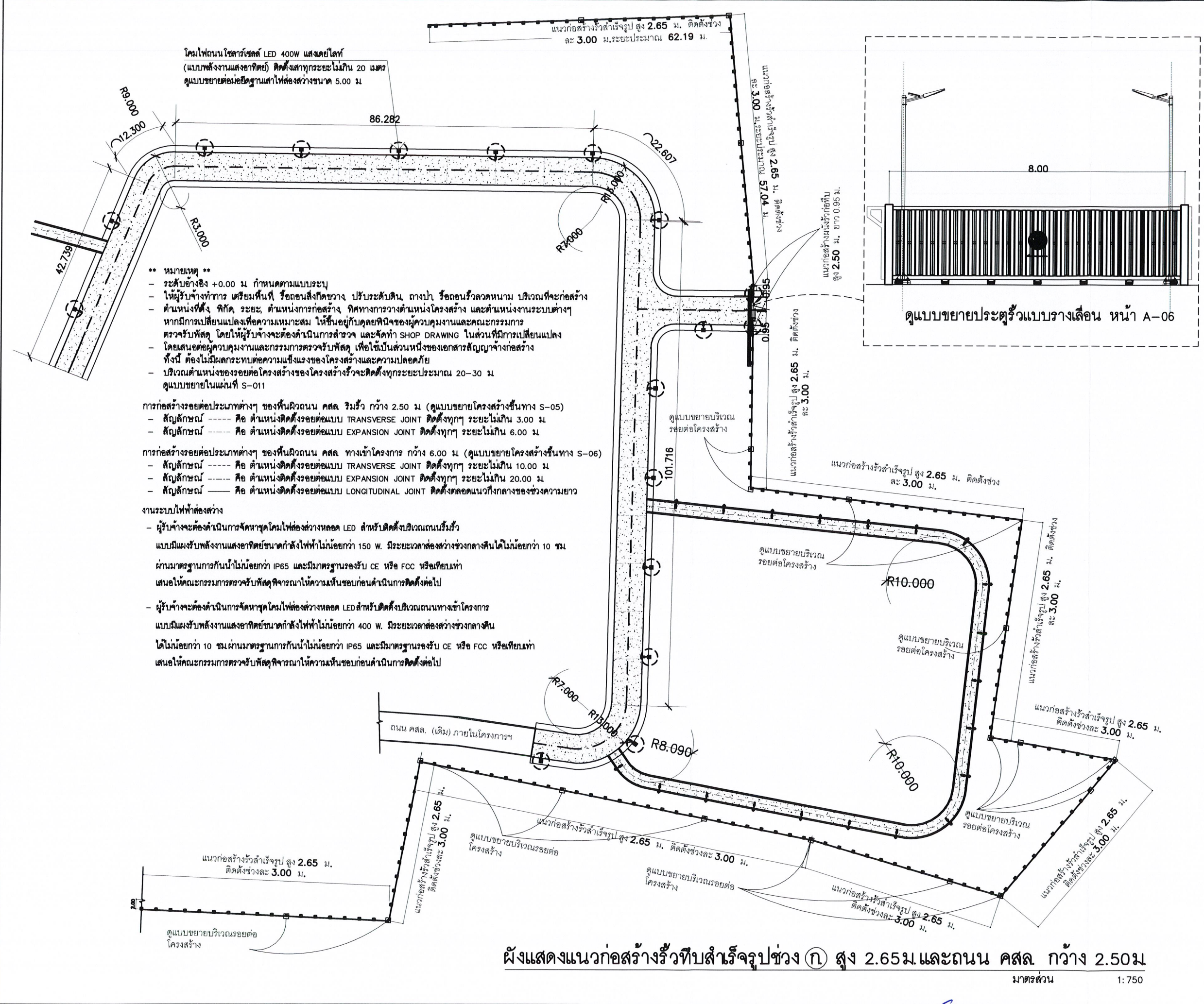
เห็นชอบ

อนุมัติ ปรีชญ

แบบแสดง
ผังแสดงแนวก่อสร้าง
วีลแชร์วีลแชร์รูปวง ก สูง 2.65 ม
และถนน ค.ศ.ล.กว้าง 2.50 ม

มาตรฐาน ตามระบุในแบบ กษคชช A3
แบบดรอ 0701636-017-67
วันที่ 19-12-2568

แผ่นที่ A-04 Rev.1 04 17



โคมไฟถนนโซลาร์เซลล์ LED 400W แสงเคย์ไลท์
(แบบพลังงานแสงอาทิตย์) ติดตั้งเสาทุกระยะไม่เกิน 20 เมตร
ดูแบบขยายต่อมัลติฐานเสาไฟส่องสว่างขนาด 5.00 ม

- ** หมายเหตุ **
- ระดับอ้างอิง +0.00 ม กำหนดตามแบบระบุ
 - ให้ผู้รับจ้างทำการ เตรียมพื้นที่ รื้อถอนสิ่งกีดขวาง ปรับระดับดิน, ถางป่า, รื้อถอนรั้วลวดหนาม บริเวณที่จะก่อสร้าง
 - ตำแหน่งที่ตั้ง, ทิศ, ระยะ, ตำแหน่งการก่อสร้าง, ทิศทางการวางตำแหน่งโครงสร้าง และตำแหน่งงานระบบต่างๆ หากมีการเปลี่ยนแปลงเพื่อความเหมาะสม ให้ขึ้นอยู่กับดุลยพินิจของผู้ควบคุมงานและคณะกรรมการตรวจสอบรับพัสดุ โดยให้ผู้รับจ้างจะต้องดำเนินการสำรวจ และจัดทำ SHOP DRAWING ในส่วนที่มีการเปลี่ยนแปลง
 - โดยเสนอต่อผู้ควบคุมงานและกรรมการตรวจสอบรับพัสดุ เพื่อให้เป็นส่วนหนึ่งของเอกสารสัญญาจ้างก่อสร้าง ทั้งนี้ ต้องไม่มีผลกระทบต่อความแข็งแรงของโครงสร้างและความปลอดภัย
 - บริเวณตำแหน่งของรอยต่อโครงสร้างของโครงสร้างวีลแชร์จะติดตั้งทุกระยะประมาณ 20-30 ม
- ดูแบบขยายในแผ่นที่ S-011

การก่อสร้างรอยต่อประเภทต่างๆ ของพื้นผิวถนน ค.ศ.ล. วีลแชร์ กว้าง 2.50 ม (ดูแบบขยายโครงสร้างขึ้นทาง S-05)

- สัญลักษณ์ ----- คือ ตำแหน่งติดตั้งรอยต่อแบบ TRANSVERSE JOINT ติดตั้งทุกๆ ระยะไม่เกิน 3.00 ม
- สัญลักษณ์ ----- คือ ตำแหน่งติดตั้งรอยต่อแบบ EXPANSION JOINT ติดตั้งทุกๆ ระยะไม่เกิน 6.00 ม

การก่อสร้างรอยต่อประเภทต่างๆ ของพื้นผิวถนน ค.ศ.ล. ทางเข้าโครงการ กว้าง 6.00 ม (ดูแบบขยายโครงสร้างขึ้นทาง S-06)

- สัญลักษณ์ ----- คือ ตำแหน่งติดตั้งรอยต่อแบบ TRANSVERSE JOINT ติดตั้งทุกๆ ระยะไม่เกิน 10.00 ม
- สัญลักษณ์ ----- คือ ตำแหน่งติดตั้งรอยต่อแบบ EXPANSION JOINT ติดตั้งทุกๆ ระยะไม่เกิน 20.00 ม
- สัญลักษณ์ ----- คือ ตำแหน่งติดตั้งรอยต่อแบบ LONGITUDINAL JOINT ติดตั้งตลอดแนวกึ่งกลางของช่วงความยาว

งานระบบไฟฟ้าส่องสว่าง

- ผู้รับจ้างจะต้องดำเนินการจัดหาชุดโคมไฟส่องสว่างหลอด LED สำหรับติดตั้งบริเวณถนนวีลแชร์
- แบบมีแผงรับพลังงานแสงอาทิตย์ขนาดกำลังไฟไม่น้อยกว่า 150 W. มีระยะเวลาส่องสว่างช่วงกลางวันไม่น้อยกว่า 10 ชม
- ผ่านมาตรฐานการกันน้ำไม่น้อยกว่า IP65 และมีมาตรฐานรองรับ CE หรือ FCC หรือเทียบเท่า
- เสนอให้คณะกรรมการตรวจสอบรับพัสดุพิจารณาให้ความเห็นชอบก่อนดำเนินการติดตั้งต่อไป
- ผู้รับจ้างจะต้องดำเนินการจัดหาชุดโคมไฟส่องสว่างหลอด LED สำหรับติดตั้งบริเวณถนนทางเข้าโครงการ
- แบบมีแผงรับพลังงานแสงอาทิตย์ขนาดกำลังไฟไม่น้อยกว่า 400 W. มีระยะเวลาส่องสว่างช่วงกลางวัน
- ไม่น้อยกว่า 10 ชม ผ่านมาตรฐานการกันน้ำไม่น้อยกว่า IP65 และมีมาตรฐานรองรับ CE หรือ FCC หรือเทียบเท่า
- เสนอให้คณะกรรมการตรวจสอบรับพัสดุพิจารณาให้ความเห็นชอบก่อนดำเนินการติดตั้งต่อไป

ผังแสดงแนวก่อสร้างวีลแชร์วีลแชร์รูปวง ก สูง 2.65ม.และถนน ค.ศ.ล. กว้าง 2.50ม

มาตรฐาน 1:750

ปรีชญ ปรีชญ 8



โครงการ
งานรับและขนมอบวัสดุงานการปฏิรูปที่ดิน
เพื่อเกษตรกรรม ศูนย์เครื่องจักรกล
ตำบลบ้านกลาง อำเภอเมืองปทุมธานี
จังหวัดปทุมธานี

รายการแก้ไข

ครั้งที่ 1	
ครั้งที่ 2	
ครั้งที่ 3	

สถาปนิก
1. นายวิชา ภูมดวง ส.ตด.2782
2. *2/5/25*

วิศวกรโยธา
1. นายอรุณศักดิ์ หงส์ดีกุล สย.13550
2.

วิศวกรไฟฟ้า
1.
2.

วิศวกรเครื่องกล
1.
2.

วิศวกรสุขาภิบาล
1.
2.

เขียนแบบ
1. นายอรุณศักดิ์ หงส์ดีกุล
2.

ตรวจ
1. *2/5*
นายฤกษ์ เทพนา
ส.ตด. 2355

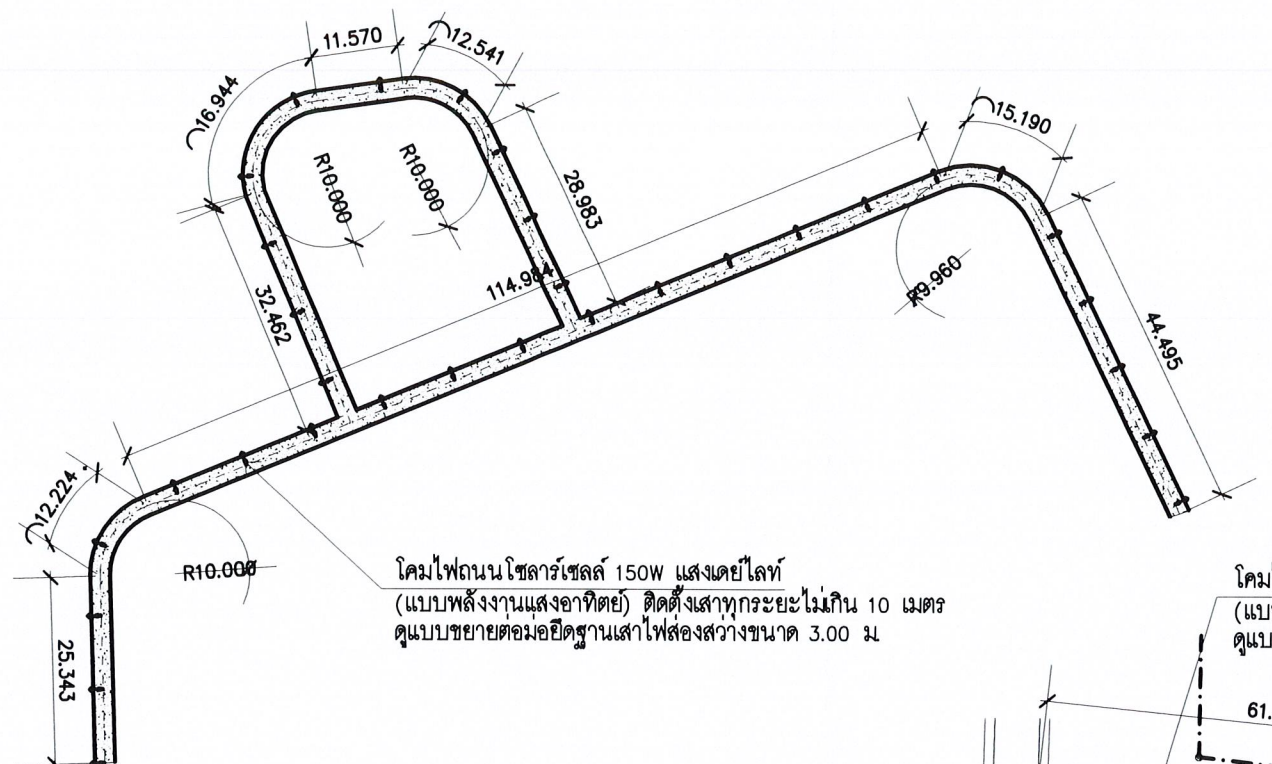
เห็นชอบ

อนุมัติ *2/5*

แบบแสดง
ผังแสดงแนวก่อสร้าง
รั้วทึบสำหรับรั้วช่วง สูง 2.65 ม
และถนน ค.ส.ล. กว้าง 2.50 ม

มาตรฐาน ตามระบุในแบบ กระดาษ A3
แบบเลขที่ 0701636-017-67
วันที่ 19-12-2568

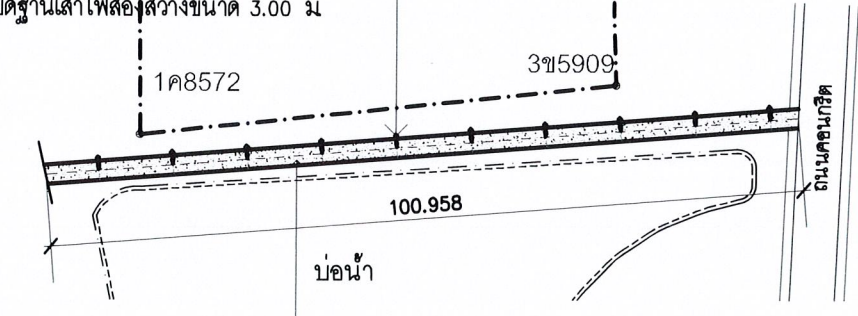
แผ่นที่
A-05 Rev.1 05
17



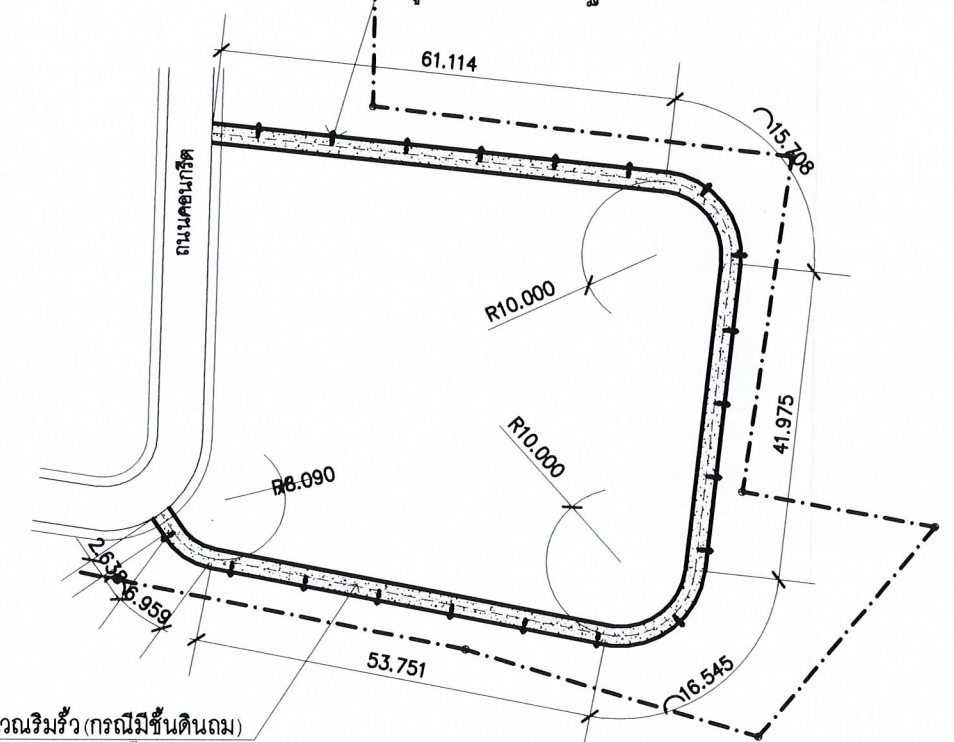
โคมไฟถนนโซลาร์เซลล์ 150W แสงเคย์ไลท์
(แบบพลังงานแสงอาทิตย์) ติดตั้งเสาทุกระยะไม่เกิน 10 เมตร
ดูแบบขยายต่อมอยด์ฐานเสาไฟส่องสว่างขนาด 3.00 ม

โคมไฟถนนโซลาร์เซลล์ 150W แสงเคย์ไลท์
(แบบพลังงานแสงอาทิตย์) ติดตั้งเสาทุกระยะไม่เกิน 10 เมตร
ดูแบบขยายต่อมอยด์ฐานเสาไฟส่องสว่างขนาด 3.00 ม

โคมไฟถนนโซลาร์เซลล์ 150W แสงเคย์ไลท์
(แบบพลังงานแสงอาทิตย์) ติดตั้งเสาทุกระยะไม่เกิน 10 เมตร
ดูแบบขยายต่อมอยด์ฐานเสาไฟส่องสว่างขนาด 3.00 ม



แนวถนน ค.ส.ล. บริเวณริมรั้ว กรณีมีชั้นดินถม
กว้าง 2.50 ม ดูแบบขยายรายละเอียด



แนวถนน ค.ส.ล. บริเวณริมรั้ว (กรณีมีชั้นดินถม)
กว้าง 2.50 ม ดูแบบขยายรายละเอียด

ผังแสดงแนวก่อสร้างถนน ค.ส.ล. กว้าง 2.50 ม.

มาตราส่วน 1:1000

** หมายเหตุ **

- ระดับบ่ออ้างอิง +0.00 ม กำหนดตามแบบระบุ
- ให้ผู้รับจ้างทำการ เตรียมพื้นที่ รื้อถอนสิ่งกีดขวาง ปรับระดับดิน ถางป่า บริเวณที่จะก่อสร้าง
- ตำแหน่งที่ตั้ง พิกัด ระยะ, ตำแหน่งการก่อสร้าง ทิศทางการวางตำแหน่งโครงสร้าง และตำแหน่งงานระบบต่างๆ หากมีการเปลี่ยนแปลงเพื่อความเหมาะสม ให้ขึ้นอยู่กับดุลยพินิจของผู้ควบคุมงานและคณะกรรมการตรวจรับพัสดุ โดยให้ผู้รับจ้างจะต้องดำเนินการสำรวจ และจัดทำ SHOP DRAWING ในส่วนที่มีการเปลี่ยนแปลงโดยเสนอต่อผู้ควบคุมงานและกรรมการตรวจรับพัสดุ เพื่อใช้เป็นส่วนหนึ่งของเอกสารสัญญาจ้างก่อสร้าง ทั้งนี้ ต้องไม่มีผลกระทบต่อความแข็งแรงของโครงสร้างและความปลอดภัย
- บริเวณตำแหน่งของรอยต่อโครงสร้างของโครงสร้างรั้วจะติดตั้งทุกระยะประมาณ 20-30 ม ดูแบบขยายในแผ่นที่ S-011

- การก่อสร้างรอยต่อประเภทต่างๆ ของพื้นผิวถนน ค.ส.ล. ริมรั้ว กว้าง 2.50 ม (ดูแบบขยายโครงสร้างขึ้นทาง)
- สัญลักษณ์ คือ ตำแหน่งติดตั้งรอยต่อแบบ TRANSVERSE JOINT ติดตั้งทุก ระยะไม่เกิน 3.00 ม
 - สัญลักษณ์ คือ ตำแหน่งติดตั้งรอยต่อแบบ EXPANSION JOINT ติดตั้งทุก ระยะไม่เกิน 6.00 ม
- งานระบบไฟฟ้าส่องสว่าง
- ผู้รับจ้างจะต้องดำเนินการจัดหาชุดโคมไฟส่องสว่างหลอด LED สำหรับติดตั้งบริเวณถนนริมรั้ว ให้มีความสว่างไม่น้อยกว่า 10 ลักซ์ แบบมีแผงรับพลังงานแสงอาทิตย์ขนาดกำลังไฟฟ้าไม่น้อยกว่า 150 W. มีระยะเวลาส่องสว่างช่วงกลางวันได้ไม่น้อยกว่า 10 ชม ผ่านมาตรฐานการกันน้ำไม่น้อยกว่า IP65 และมีมาตรฐานรองรับ CE หรือ FCC หรือเทียบเท่า เสนอให้คณะกรรมการตรวจรับพัสดุพิจารณาให้ความเห็นชอบก่อนดำเนินการติดตั้งต่อไป

2/5 *2/5* 8



โครงการ
งานรับและขนมอบรับนักเรียนการปฏิรูปพื้นที่
เพื่อเกษตรกรรม ศูนย์ศรีนครินทร์
ตำบลบ้านกลาง อำเภอเมืองปทุมธานี
จังหวัดปทุมธานี

รายการแก้ไข

ครั้งที่ 1	
ครั้งที่ 2	
ครั้งที่ 3	

สถาปนิก
1. นายปริษา ภูหลวง ส.ศก.2782
2. *ปริษา*

วิศวกรโยธา
1. นายอรุณ นงส์ดีกุล สย.13550
2.

วิศวกรไฟฟ้า
1.
2.

วิศวกรเครื่องกล
1.
2.

วิศวกรสุขาภิบาล
1.
2.

เขียนแบบ
1. นายอรุณ นงส์ดีกุล
2.

ตรวจ
1. นายกฤษณ์ เทพนา
ส.ศก. 2355

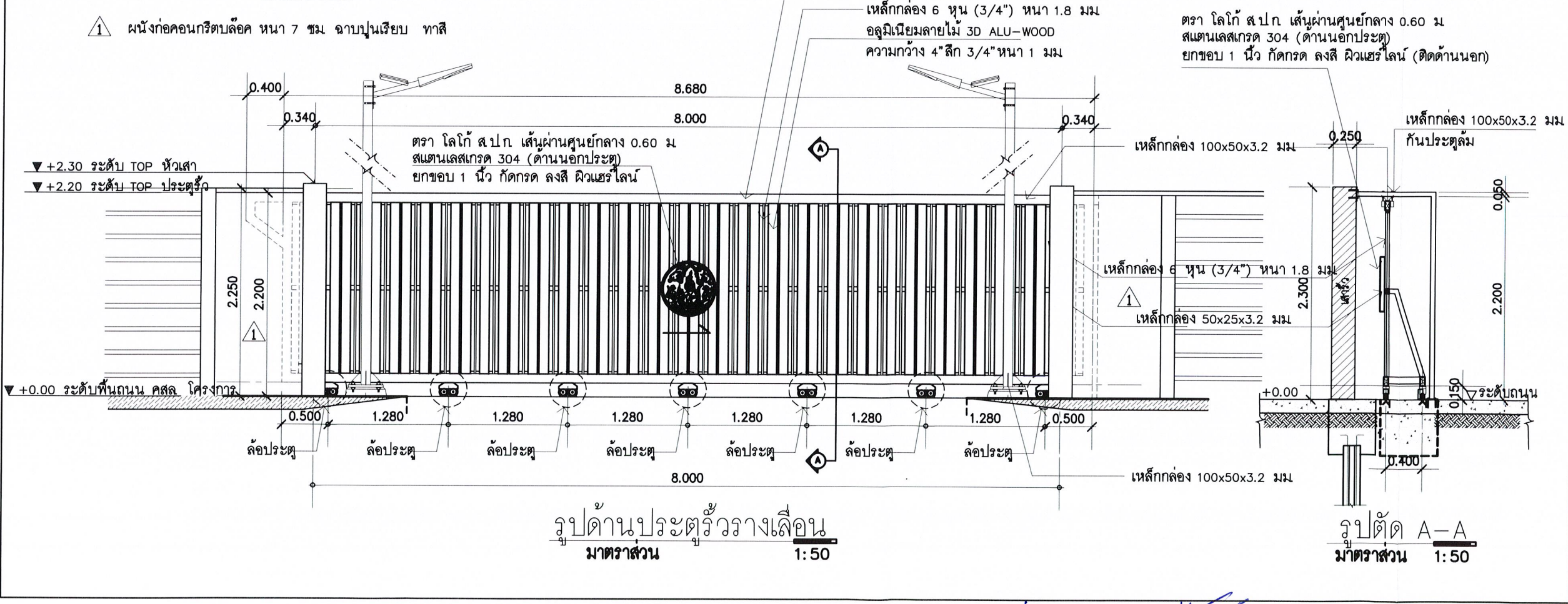
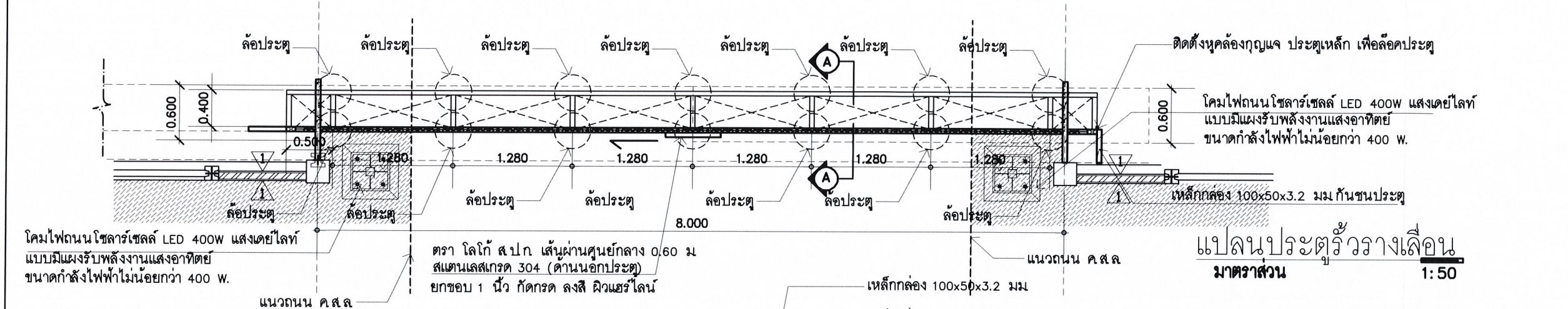
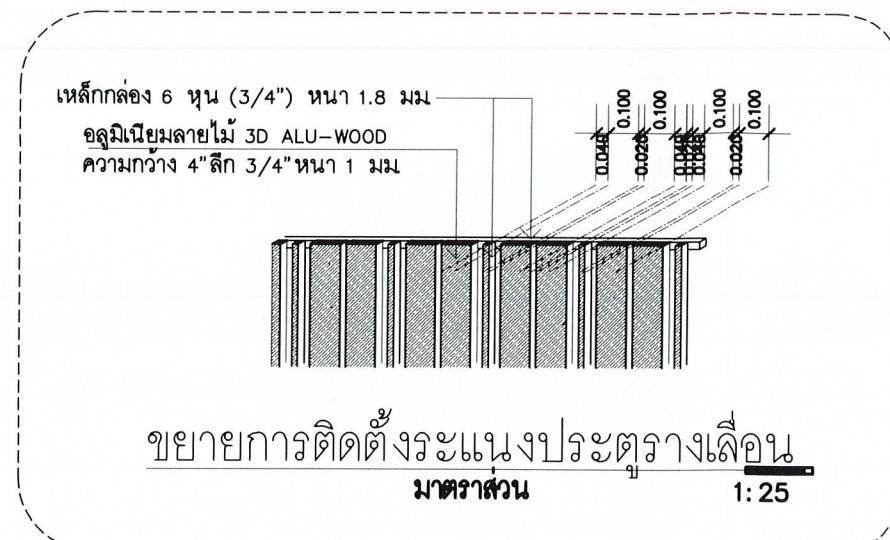
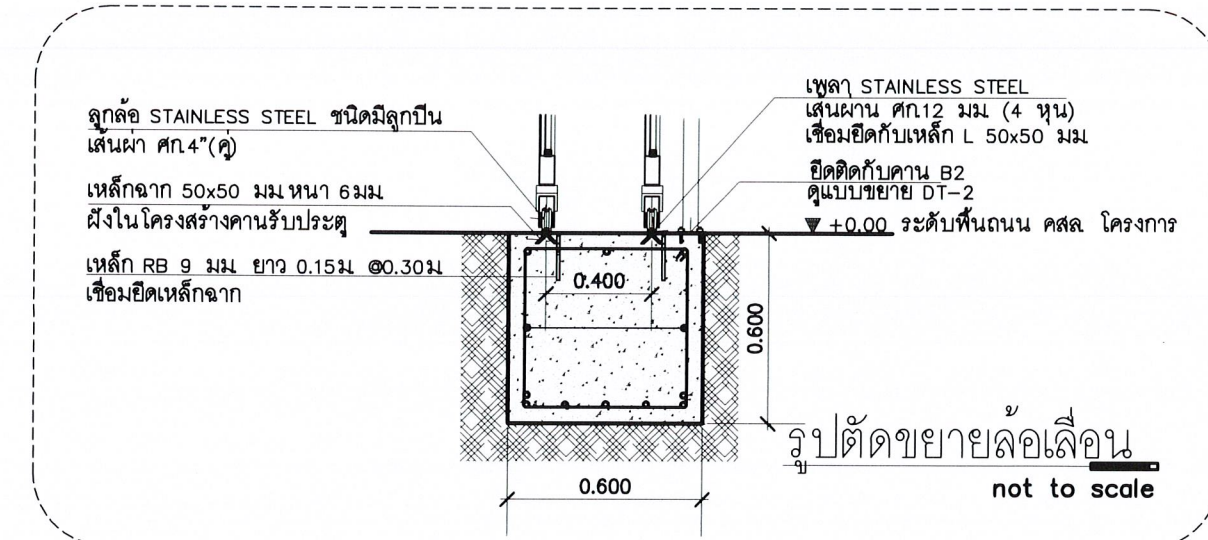
เห็นชอบ
อนุมัติ

แบบแสดง
แบบขยายประตูรั้ววงเวียน

มาตรฐาน	ตามระบุในแบบ	กระดาษ A3
แบบครั้งที่	0701636-017-67	
วันที่	19-12-2568	

แผ่นที่
A-06 Rev.1

06
17



ปริษา *ปริษา* 8

รายการประกอบแบบวิศวกรรมโครงสร้าง



1. วัสดุ

- 1.1 คอนกรีต
 - คอนกรีตหยาบ ให้ใช้คอนกรีตที่มีอัตราส่วนผสม 1:3:5 โดยปริมาตร
 - คอนกรีต ให้ใช้คอนกรีตที่มีอัตราส่วนผสม 1:2:4 โดยปริมาตร จะต้องมีส่วนผสมของปูนซีเมนต์ปอร์ตแลนด์ประเภท 1 ไม่น้อยกว่า 320 กิโลกรัมต่อปริมาตร 1 ลูกบาศก์เมตร และสามารถรับแรงอัดสูงสุดได้ไม่น้อยกว่า 240 กก./ตร.ซม โดยการทดสอบแท่งคอนกรีตมาตรฐานรูปทรงกระบอก เมื่อมีอายุครบ 28 วัน
- 1.2 เหล็กเสริม ใช้เหล็กข้ออ้อยขึ้นคุณภาพ SD40 ตามมาตรฐาน มอก.24 เหล็กเส้นกลมขึ้นคุณภาพ SR24 ตามมาตรฐาน มอก.20
- 1.3 ลวดผูกเหล็ก ใช้ลวดเบอร์ 18 ตามมาตรฐาน มอก.138
- 1.4 เหล็กโครงสร้างรูปพรรณรีดร้อน ตามมาตรฐาน มอก.1227 และเหล็กโครงสร้างรูปพรรณขึ้นรูปเย็น ตามมาตรฐาน มอก.1228
- 1.5 ลวดเชื่อมชนิดเชื่อมด้วยไฟฟ้า E60XX ตามมาตรฐาน มอก.49

2. งานฐานราก

- 2.1 ฐานรากชนิดเสาเข็มสั้น รายละเอียดตามที่ระบุในแบบ
- 2.2 ในกรณีที่ใช้ฐานแม่ หรือฐานรากชนิดเสาเข็มที่มีความยาวเสาเข็มลดลงหรือเพิ่มขึ้น จากที่กำหนดไว้ในราคากลาง และหรือบัญชีปริมาณงานที่ปรากฏในสัญญาจ้าง ให้คิดราคาหักกลบลบกันแล้วเป็นเงินต่างกันเท่าใด ให้ถือเป็นงานที่ตัดทอนลงหรืองานที่เพิ่มเติมขึ้นจากสัญญา โดยการคิดราคาดังกล่าวให้ถือราคาต่อหน่วย ในราคากลางของผู้ว่าจ้างในประกาศการจ้างเหมางานก่อสร้างนี้ และหรือบัญชีปริมาณงานที่ปรากฏในสัญญาจ้าง เป็นหลักเกณฑ์ในการคำนวณราคางาน
- 2.3 ก่อนการก่อสร้างฐานราก จะต้องทำความสะอาดกันหลุม โดยนำเอาดิน โคลนหรือเลนออก แล้วจึงรองกันหลุม ด้วยทรายหยาบกระทุ้งแน่น และเททับด้วยคอนกรีตหยาบ ตามแบบโครงสร้าง

3. งานเหล็กเสริม

- 3.1 การรองเหล็ก
 - เหล็กเสริมแอก ส่วนที่ติดเป็นครึ่งวงกลม และมีส่วนปลายยื่นต่อออกไปอีกอย่างน้อย 4 เท่า ของเส้นผ่าศูนย์กลางของเหล็กนั้น แต่ต้องไม่น้อยกว่า 6 ซม
 - เหล็กเสริมแอก ส่วนที่ติดเป็นมุมฉาก และมีส่วนปลายยื่นต่อออกไปอีกอย่างน้อย 12 เท่า ของเส้นผ่าศูนย์กลางของเหล็กนั้น
 - เฉพาะเหล็กลูกตั้งและเหล็กปลอก ให้ติด 90 องศา หรือ 135 องศา และมีส่วนปลายยื่นต่อออกไปอีกอย่างน้อย 6 เท่า ของเส้นผ่าศูนย์กลางของเหล็กนั้น แต่ต้องไม่น้อยกว่า 6 ซม
- 3.2 การต่อทาบเหล็ก
 - ระยะทาบต้องไม่น้อยกว่า 40 เท่าของ ϕ ของเหล็กเส้นกลม และต้องมีความยาวไม่น้อยกว่า 30 ซม
 - ระยะทาบต้องไม่น้อยกว่า 30 เท่าของ ϕ ของเหล็กข้ออ้อย และต้องมีความยาวไม่น้อยกว่า 30 ซม
 - การต่อทาบห้ามต่อบริเวณที่มีแรงดึงสูงสุด ให้ต่อบริเวณดังต่อไปนี้

พื้น และ คาน	=	เหล็กบนต่อทาบกลางช่วงพื้น, คาน
	=	เหล็กล่างต่อทาบในระยะระหว่าง 1/5 ของช่วงพื้น, คาน
เสา	=	ต่อทาบที่ระยะ 1 เมตร จากพื้นจนถึง 1/2 ของความสูงของเสา

4. งานเทคอนกรีต

- การเทคอนกรีต ให้เทต่อเนื่องจนแล้วเสร็จ ในกรณีมีความจำเป็นไม่สามารถเทคอนกรีตให้แล้วเสร็จในคราวเดียวได้ ให้หยุดเทคอนกรีตตามที่กำหนด ดังนี้
- สำหรับคาน ให้หยุดเทคอนกรีตช่วงกลางคาน และหยุดในแนวตั้งฉากเท่านั้น
 - สำหรับพื้น ให้หยุดเทคอนกรีตช่วงกลางแผ่นพื้น และหยุดในแนวตั้งฉากเท่านั้น

5. ความหนาของคอนกรีตหุ้มเหล็กเสริม

- ถ้ามิได้แสดงไว้ในแบบรายละเอียดแล้ว ให้ใช้ส่วนหุ้มคอนกรีตจากผิวคอนกรีตถึงผิวนอกเหล็กเสริม ดังต่อไปนี้
- | | |
|--|--------|
| (ก) พื้นทั่วไป บันได ทางเท้า รางระบายน้ำ ที่หนาไม่เกิน 12 ซม | 2.5 ซม |
| (ข) เสา และคาน | 4.0 ซม |
| (ค) เสาตอม่อ | 4.0 ซม |
| (ง) ฐานราก | 7.5 ซม |
| (จ) เสาเข็มเจาะ | 7.5 ซม |
| (ฉ) โครงสร้างที่สัมผัสดินเค็มหรือน้ำเค็ม | 7.5 ซม |

6. งานไม้แบบ

- 6.1 แบบหล่อต้องเข้าแบบให้สนิท เพื่อกันน้ำปูนรั่ว ผิวด้านในของแบบที่ถูกต้องกับคอนกรีตต้องเรียบ และต้องล้างให้สะอาด ก่อนลงมือเทคอนกรีตเสมอ
- 6.2 การถอดแบบหล่อคอนกรีต

การถอดแบบหล่อจะถอดออกไม่ได้จนกว่าจะได้กำหนดเวลา การถอดแบบต้องไม่ให้คอนกรีตได้รับความกระเทือน และให้ถือกำหนดเวลาการถอดแบบ ดังต่อไปนี้

(ก) แบบข้างคาน กั้นพวง ฐานราก	2 วัน
(ข) แบบข้างเสา	3 วัน
(ค) แบบล่างรองรับพื้น-คาน	14 วัน และเมื่อถอดแล้วให้ค้ำตามจุดต่าง ๆ ที่เหมาะสมไว้อีก 14 วัน

7. การปาดคอนกรีต

- เมื่อคอนกรีตหมาดแข็ง ปราศจากรอยแล้ว ต้องปาดคลุมมิให้ถูกแดดหรือลมร้อน และมีให้ถูกรบกวนหรือสะท้อน โดยเฉพาะภายใน 24 ชั่วโมงแรก และจะต้องจัดการให้คอนกรีตเปียกชุ่มน้ำเป็นเวลาไม่น้อยกว่า 7 วัน หรือใช้พันด้วยน้ำยาเคมี แต่ต้องได้รับการตรวจสอบและเห็นชอบก่อน การบ่มคอนกรีตทำได้หลายวิธี เช่น การใช้กระสอบคลุมแล้วรดน้ำให้ชุ่ม หรือการคลุมน้ำด้วยทราย และรดน้ำให้ชุ่มตลอดเวลา หรือการกันขอบแล้วหล่อน้ำ ซึ่งทั้งนี้ให้อยู่ในดุลยพินิจของคณะกรรมการตรวจรับพัสดุ

8. งานโครงสร้างเหล็กรูปพรรณ

- 8.1 เหล็กโครงสร้างรูปพรรณที่นำมาใช้งานจะต้องสะอาดปราศจากสนิมและคราบน้ำมัน
- 8.2 กรณีแบบไม่ได้กำหนดเป็นอย่างอื่น จะต้องทาสีรองพื้นกันสนิมที่ได้รับมาตรฐานผลิตภัณฑ์อุตสาหกรรม (มอก) อย่างน้อย 1 เทียว และสีน้ำมันทับหน้า 2 เทียว
- 8.3 การต่อเชื่อมใช้วิธีการเชื่อมโดยรอบ สำหรับแผ่นเหล็กที่หนาไม่เกิน 6 มม ขนาดรอยเชื่อมจะเท่ากับความหนาของแผ่นเหล็ก และสำหรับแผ่นเหล็กที่หนา 6 มม หรือมากกว่า ขนาดของรอยเชื่อมจะเท่ากับความหนาของแผ่นเหล็กด้วย 2 มม

9. ข้อกำหนดอื่นๆ

- ข้อกำหนดอื่นๆ ทางวิศวกรรมที่ไม่ได้ระบุตามข้อกำหนดข้างต้นให้ถือปฏิบัติตามมาตรฐานสำหรับอาคารคอนกรีตเสริมเหล็ก และมาตรฐานสำหรับอาคารเหล็กรูปพรรณ ของวิศวกรรมสถานแห่งประเทศไทยฯ (วสท)

โครงการ
งานรับและขนถ่ายวัสดุจากท่าเรือสู่พื้นที่
เพื่อเกษตรกรรม ศูนย์เครื่องจักรกล
ตำบลบ้านกลาง อำเภอเมืองปทุมธานี
จังหวัดปทุมธานี

รายการแก้ไข

ครั้งที่ 1
ครั้งที่ 2
ครั้งที่ 3

สถาปนิก

1. นายวิชา ภูหลวง ส.ศ. 2782

2.

วิศวกรโยธา

1. นายบรรต หงส์ดีกุล ส.ย. 13550

2.

วิศวกรไฟฟ้า

1.

2.

วิศวกรเครื่องกล

1.

2.

วิศวกรสุขาภิบาล

1.

2.

เขียนแบบ

1. นายบรรต หงส์ดีกุล

2.

ตรวจ

1.

2. นายฤกษ์ เทตนา ส.ศ. 2355

เห็นชอบ

อนุมัติ

แบบแสดง

รายการประกอบแบบวิศวกรรมโครงสร้าง

มาตราส่วน ตารางปูไม้แบบ กระดาษ A3

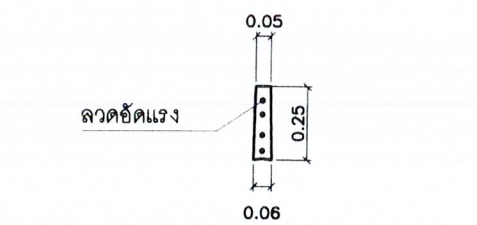
แบบเลขที่ 0701636-017-67

วันที่ 20-12-2567

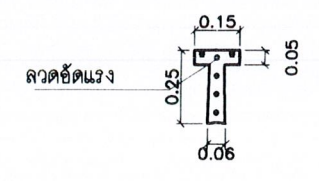
แผ่นที่ S-01

07

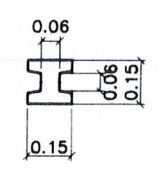
17



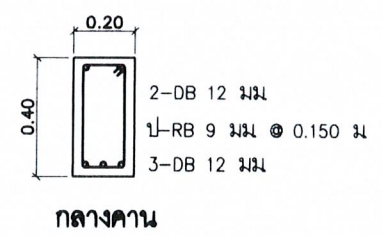
รูปตัดแผ่นรี้ว คอ. สำเร็จรูป
มาตราส่วน 1:25



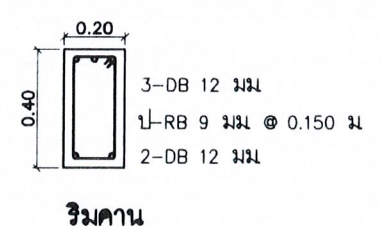
รูปตัดคานทับหลัง คอ. สำเร็จรูป
มาตราส่วน 1:25



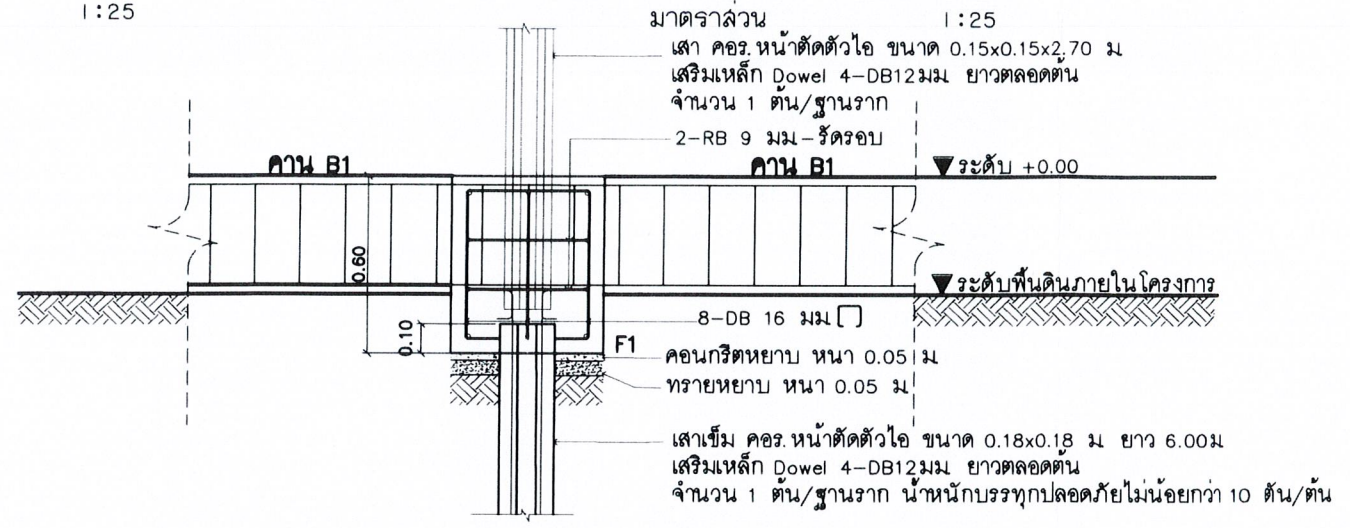
รูปตัดเสา คอ. รูปตัว I-0.15x0.15x2.70 m.
มาตราส่วน 1:25



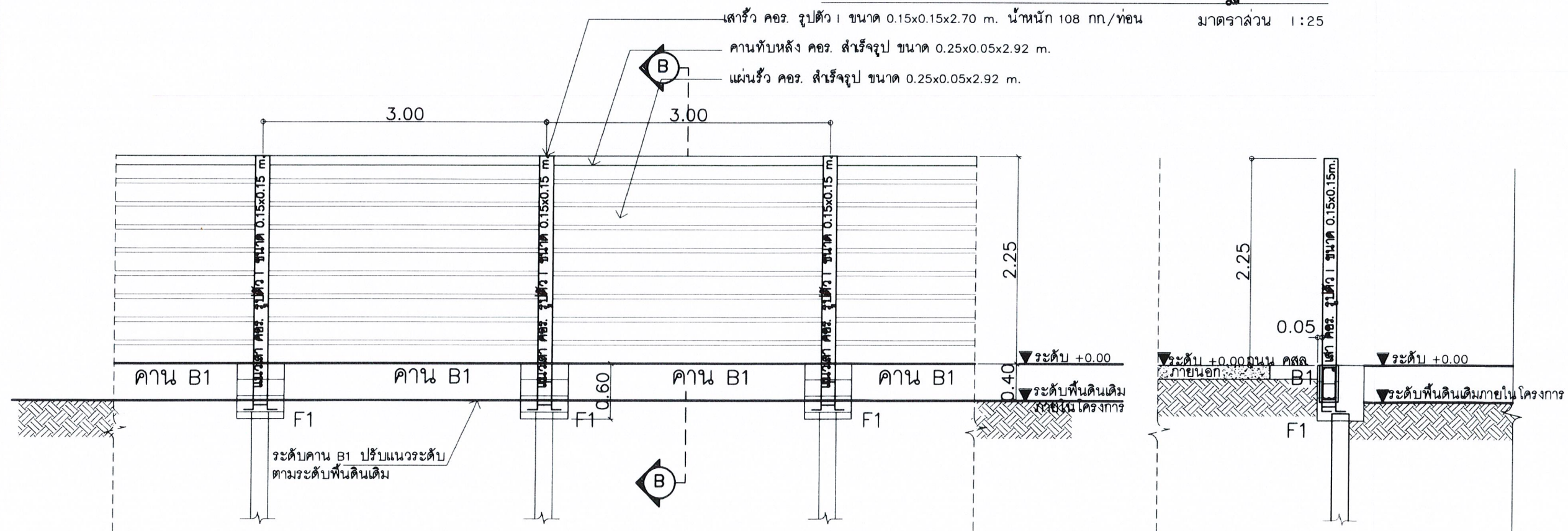
กลางคาน
คาน B1
มาตราส่วน 1:25



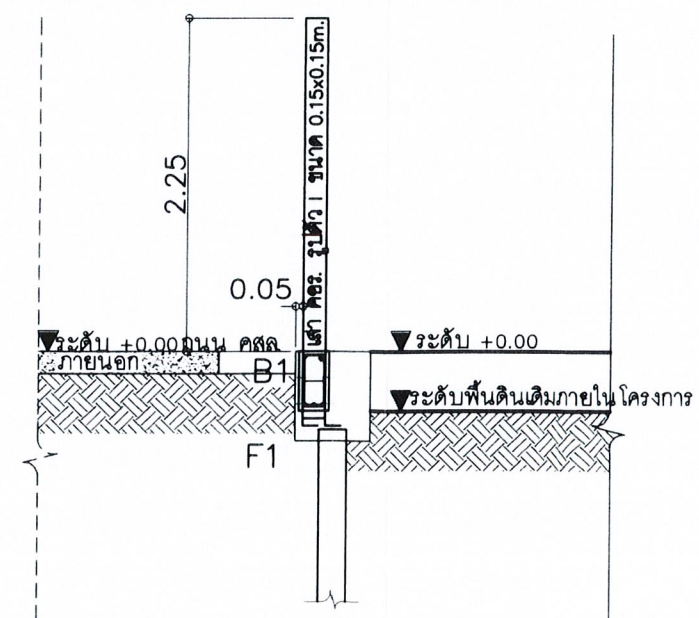
ริมคาน
คาน B1
มาตราส่วน 1:25



แบบขยายรายละเอียดการติดตั้งโครงสร้างฐานรับรี้ว



รูปตัดโครงสร้างรี้วที่บสำเร็จรูป
มาตราส่วน 1:50



รูปตัด B-B
มาตราส่วน 1:50

โครงการ
งานรับและขนมอบริ้วจากงานปรับปรุงพื้นที่
เพื่อเกษตรกรรม ศูนย์เครื่องจักรกล
ตำบลบ้านกลาง อำเภอเมืองปทุมธานี
จังหวัดปทุมธานี

รายการแก้ไข

ครั้งที่ 1	
ครั้งที่ 2	
ครั้งที่ 3	

สถาปนิก
1. นายปวิศา ภูหลวง ส.ศด.2782
2.

วิศวกรโยธา
1. นายธราดล หงส์อดิภูต สย.13550
2.

วิศวกรไฟฟ้า
1.
2.

วิศวกรเครื่องกล
1.
2.

วิศวกรสาขาวิชา
1.
2.

เขียนแบบ
1. นายธราดล หงส์อดิภูต
2.

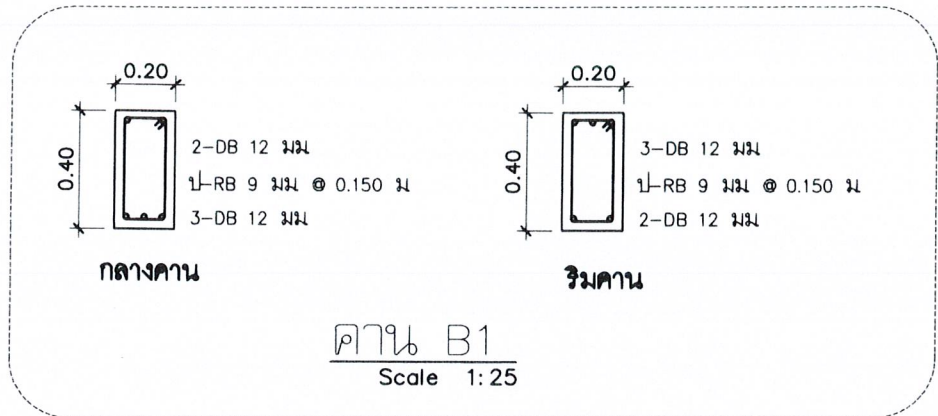
ตรวจ
1.
นายฤกษ์ เทคนา
ส.ศด. 2355

เห็นชอบ

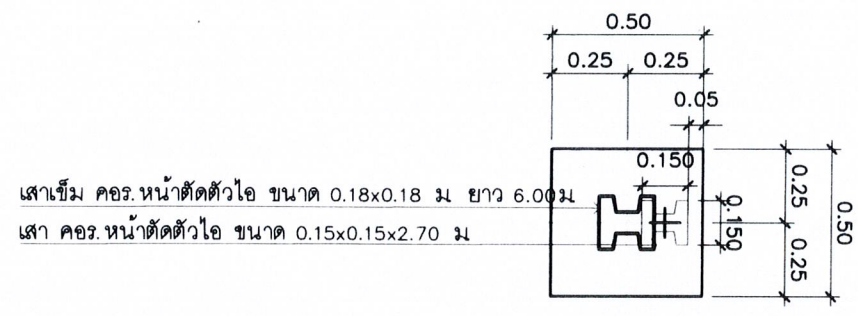
อนุมัติ

แบบแสดง
แบบขยายโครงสร้างรี้ว

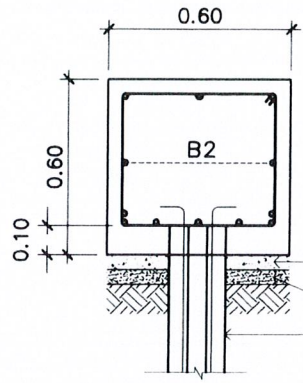
มาตราส่วน	คำนวณในแบบ	กระดาษ A3
แบบเลขที่	0701636-017-67	
วันที่	20-12-2567	
แผ่นที่	S-02	08 / 17



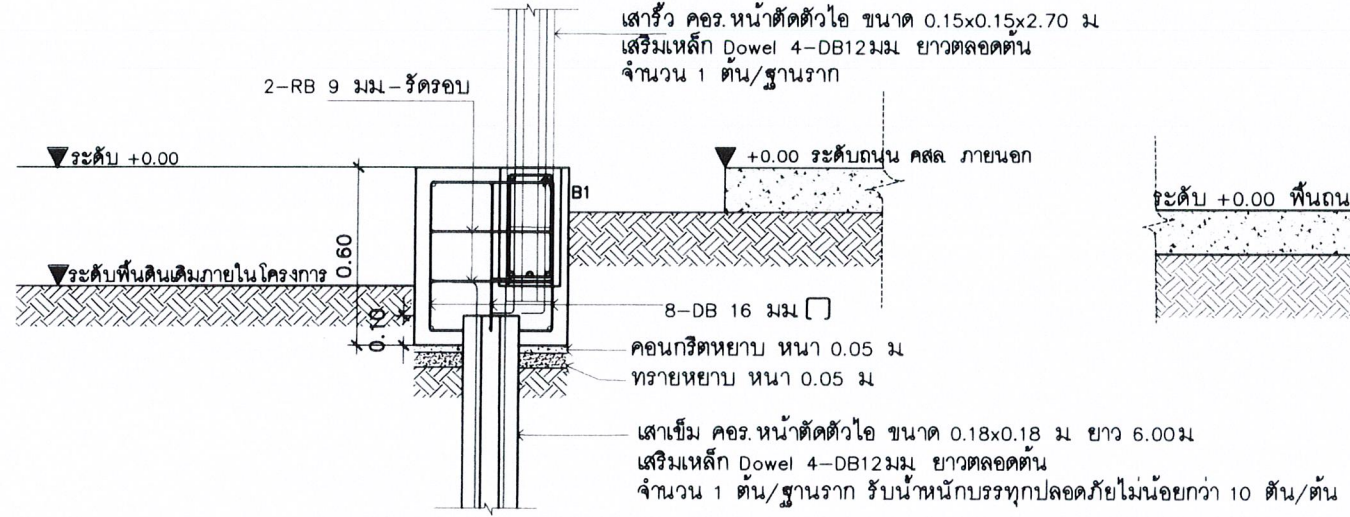
คาน B1
Scale 1:25



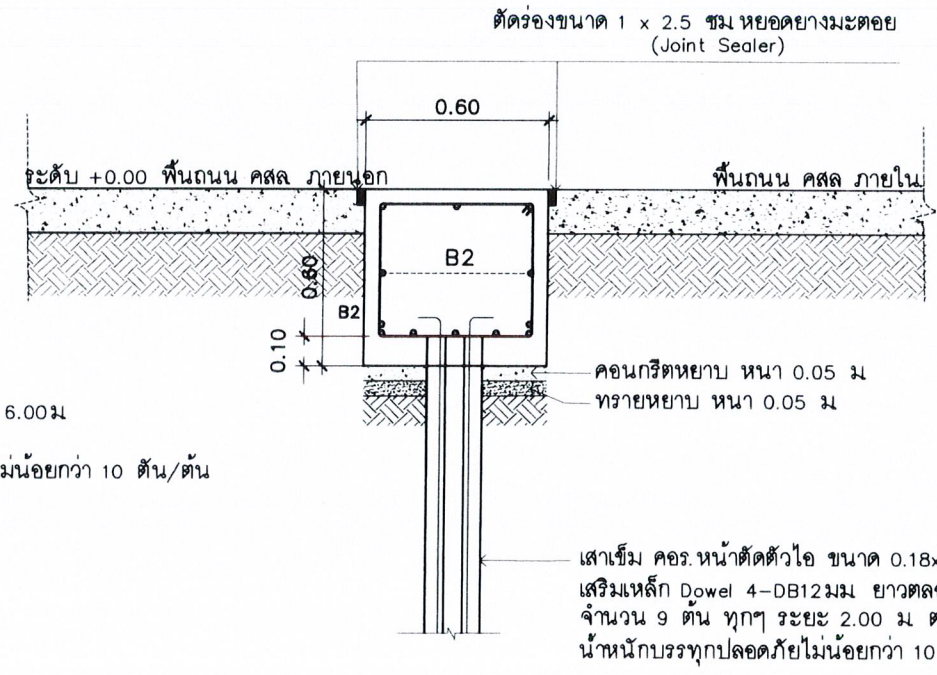
ฐานราก F1
Scale 1:25



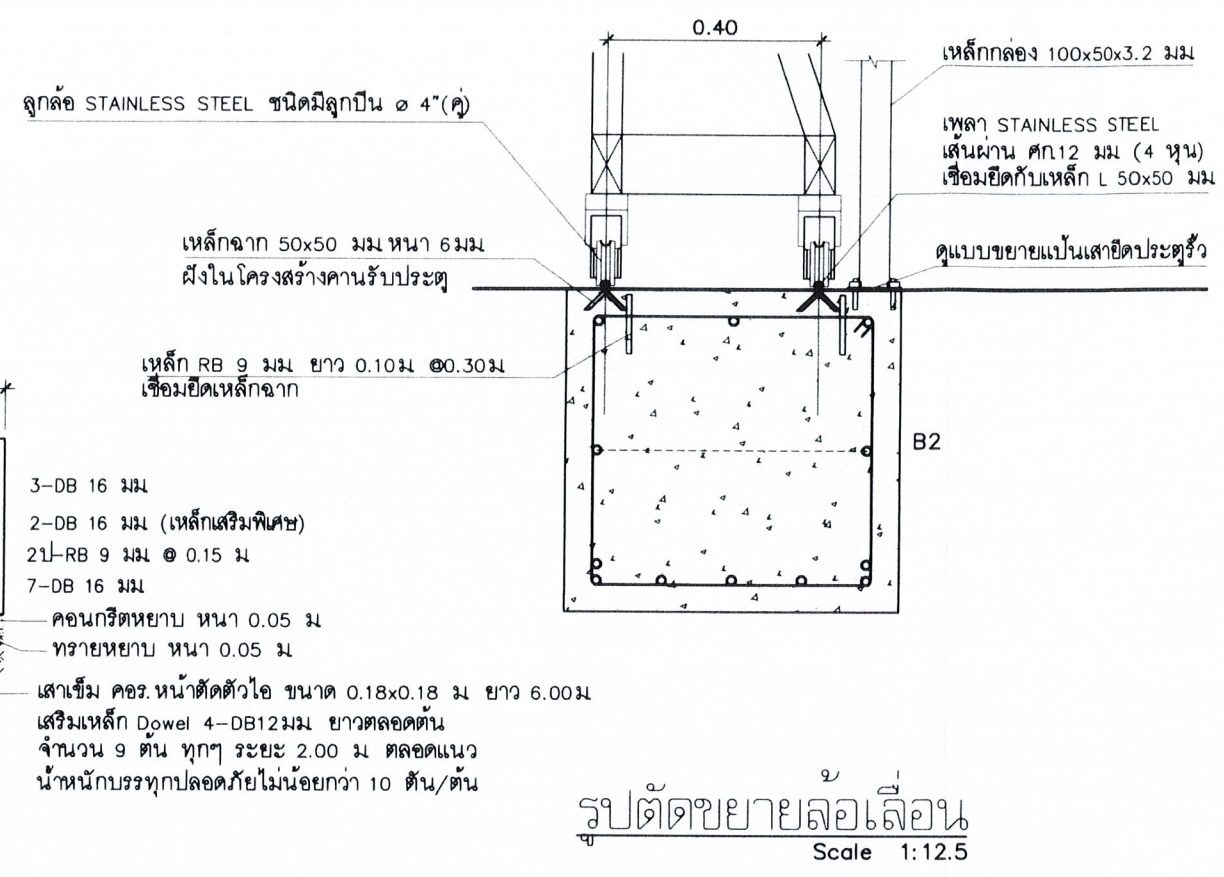
คาน B2
Scale 1:25



รูปตัดฐานราก F1
Scale 1:25



รูปตัดฐานรากคาน B2
Scale 1:25



รูปตัดขยายล่อเหล็กรวม
Scale 1:12.5

หมายเหตุ : คาน ค.ส.ล. ที่ติดดินให้รองท้องคานด้วยทรายหยาบอัดแน่นหนา 0.05 ม และคอนกรีตหยาบหนา 0.05 ม

แบบขยายรายละเอียดโครงสร้าง 1
มาตราส่วน ตามระบุในแบบ



โครงการ
งานวิศวกรรมธรณีเทคนิคจากกรมการปฏิรูปดิน
เพื่อเกษตรกรรม ศูนย์วิจัยภาค
ด้านเทคนิคการ อำนวยการพัฒนา
จังหวัดปทุมธานี

รายการแก้ไข	
ครั้งที่ 1	
ครั้งที่ 2	
ครั้งที่ 3	
สถาปนิก	
1. นายปรีชา ภูหลวง ส.ศด.2782	
2.	

วิศวกรโยธา	
1. นายธราดล หงส์ดีกุล สย.13550	
2.	

วิศวกรไฟฟ้า	
1.	
2.	

วิศวกรเครื่องกล	
1.	
2.	

วิศวกรสุขาภิบาล	
1.	
2.	

เขียนแบบ	
1. นายธราดล หงส์ดีกุล	
2.	

ตรวจ	1.
	นายฤกษ์ เทตนา ส.ศด. 2355

เห็นชอบ	
---------	--

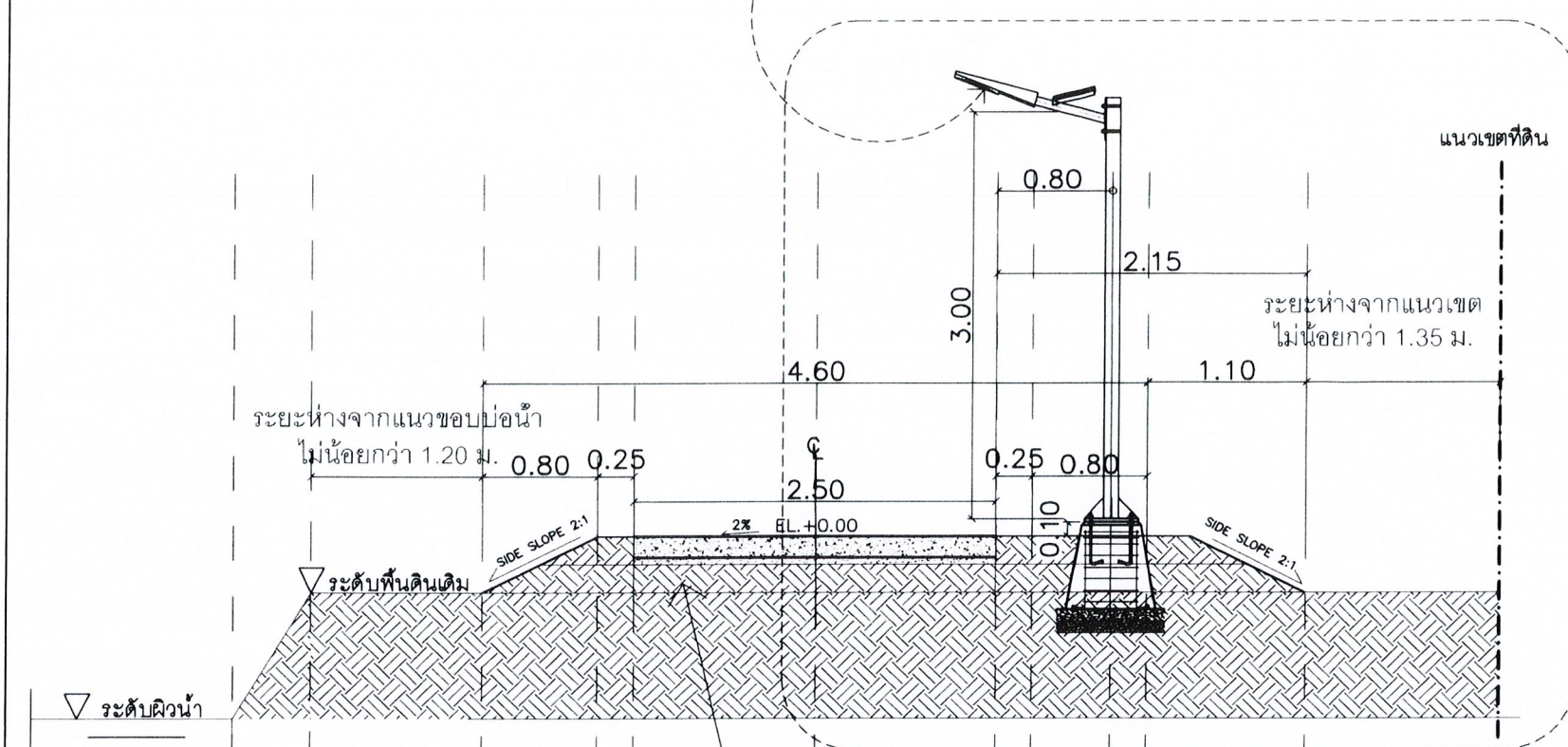
อนุมัติ	
---------	--

แบบแสดง
แบบขยายรายละเอียดโครงสร้าง

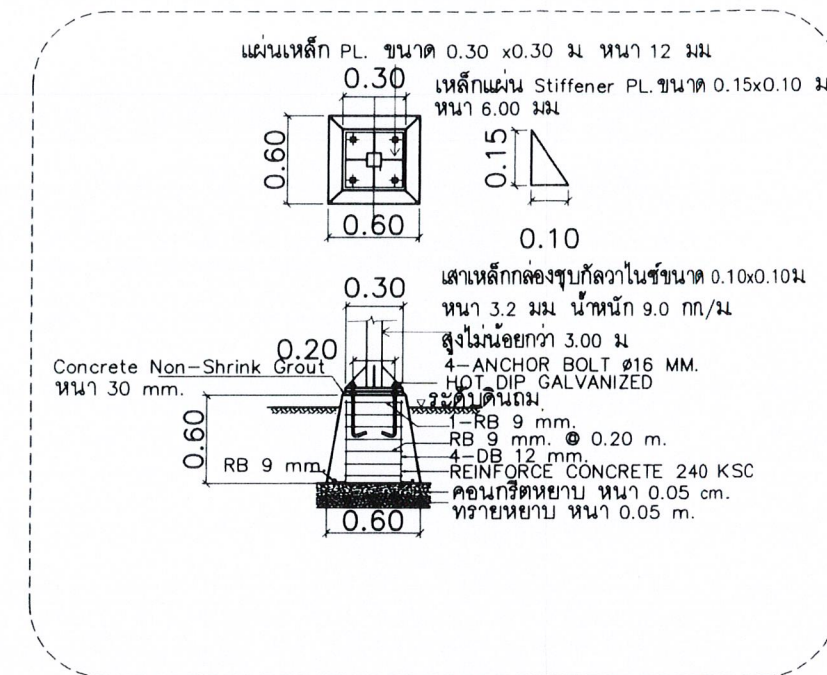
มาตรฐาน	ตามระบุในแบบ	กระดาษ A3
แบบเลขที่	0701636-017-67	
วันที่	20-12-2567	

แผ่นที่	S-03	09 17
---------	------	----------

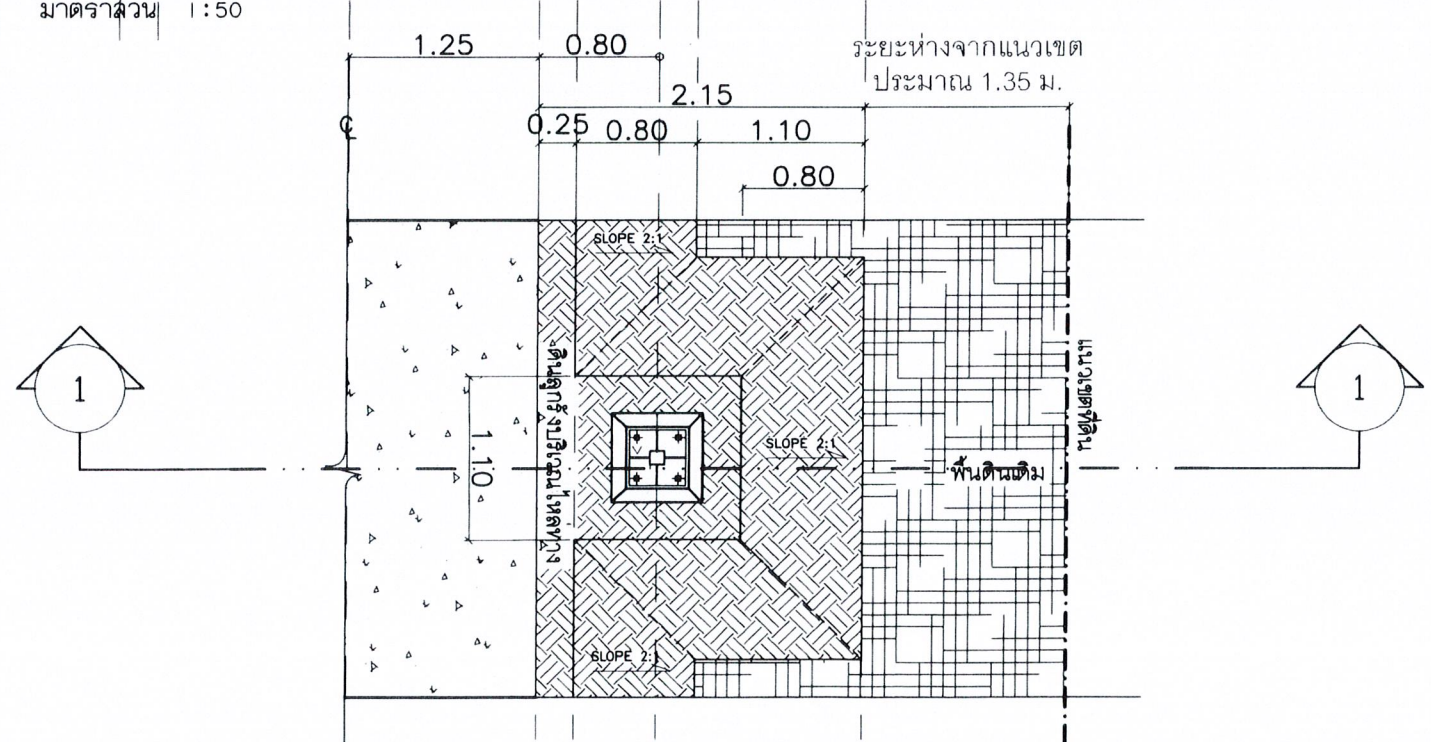
ชุดโคมไฟส่องสว่างให้แสงสว่างไม่น้อยกว่า 10 ลักซ์ แบบมีแผงรับพลังงานแสงอาทิตย์ขนาดกำลังไฟฟ้าไม่น้อยกว่า 150 Watt
ติดตั้งทุกๆ ระยะ 10.00 ม (ดูแบบแปลนดินถมรอบต่อม่อยึดฐานเสาไฟส่องสว่าง)



รูปตัด 1-1
มาตราส่วน 1:50



แบบขยายต่อม่อยึดฐานเสาไฟส่องสว่างขนาด 3.00 ม
มาตราส่วน 1:50



แปลนดินถมรอบต่อม่อยึดฐานเสาไฟส่องสว่าง
มาตราส่วน 1:50

หมายเหตุ :

- ผู้รับจ้างจะต้องดำเนินการจัดหาชุดไฟส่องสว่างหลอด LED สำหรับติดตั้งบริเวณถนนริมรั้ว ให้แสงสว่างไม่น้อยกว่า 10 ลักซ์ แบบมีแผงรับพลังงานแสงอาทิตย์ขนาดกำลังไฟฟ้าไม่น้อยกว่า 150 W. มีระยะเวลาส่องสว่างช่วงกลางคืนได้ไม่น้อยกว่า 10 ชม ผ่านมาตรฐานการกันน้ำไม่น้อยกว่า IP65 และมีมาตรฐานรองรับ CE หรือ FCC หรือเทียบเท่า เสนอให้คณะกรรมการตรวจรับพัสดุพิจารณาให้ความเห็นชอบก่อนดำเนินการติดตั้งต่อไป



โครงการ
งานร่วมและถนนรอบรั้วด้านกิจการปฏิรูปที่ดิน
เพื่อเกษตรกรรม ศูนย์เศรษฐกิจภาค
ตะวันออกกลาง สำนักเมืองปทุมธานี
จังหวัดปทุมธานี

รายการแก้ไข

ครั้งที่ 1	
ครั้งที่ 2	
ครั้งที่ 3	

สถาปนิก

1 นายวิชา ภูทอง ส.ศก.2782
2

วิศวกรโยธา

1 นายธราดล หงส์อดิкул สย.13550
2

วิศวกรไฟฟ้า

1
2

วิศวกรเครื่องกล

1
2

วิศวกรสุขาภิบาล

1
2

เขียนแบบ

1 นายธราดล หงส์อดิкул
2

ตรวจ

1
นายกฤษณ์ เทศนา
ส.ศก. 2355

เห็นชอบ

อนุมัติ

แบบแสดง

รูปตัด 1-1 และ
แบบขยายต่อม่อยึดฐานเสาไฟ
ส่องสว่างขนาด 3.00 ม

มาตราส่วน ตามระบุในแบบ กระดาษ A3

แบบเลขที่ 0701636-017-67

วันที่ 20-12-2567

แผ่นที่

S-05 11/17

ชุดโคมไฟส่องสว่าง แบบมีแผงรับพลังงานแสงอาทิตย์ขนาดกำลังไฟฟ้าไม่น้อยกว่า 150 Watt
ติดตั้งทุกๆ ระยะ 10.00 ม (ดูแบบแปลนดินถมรอบตอม่อยึดฐานเสาไฟส่องสว่าง)



โครงการ
งานรับและขนมอบริ้วผ้างานการปฏิรูปที่ดิน
เพื่อเกษตรกรรม ศูนย์รังสิตภาค
สำนักงานกลาง อำเภอเมืองปทุมธานี
จังหวัดปทุมธานี

รายการแก้ไข
ครั้งที่ 1
ครั้งที่ 2
ครั้งที่ 3
สถาปนิก
1. นายปวิศา ภูหลวง ส.ศก.2782
2. *ปวิศ*
วิศวกรโยธา
1. นายธราดล หงส์ดีกุล สย.13550
2.

วิศวกรไฟฟ้า
1.
2.

วิศวกรเครื่องกล
1.
2.

วิศวกรสุขาภิบาล
1.
2.

เขียนแบบ
1. นายธราดล หงส์ดีกุล
2.

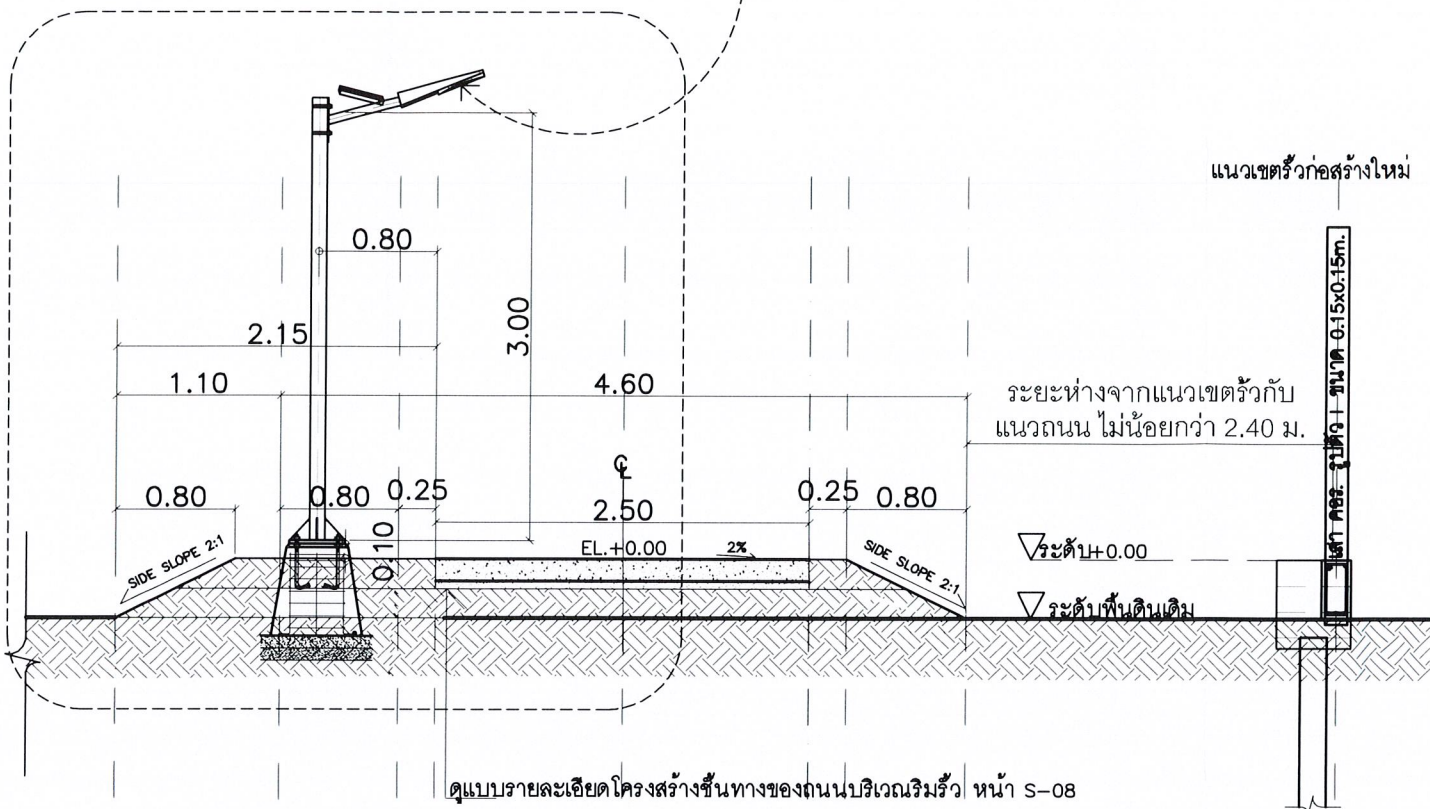
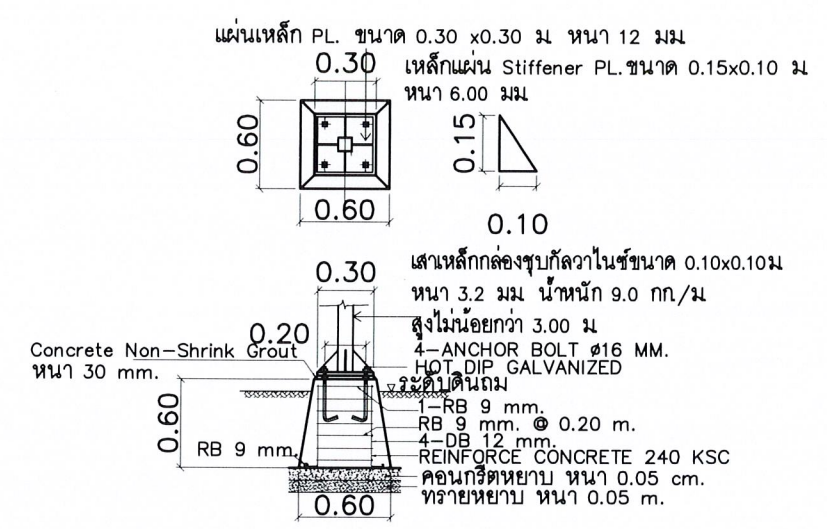
ตรวจ
1. *ปวิศ*
นายฤกษ์ เทพนา
ส.ศก. 2355

เห็นชอบ
อนุมัติ *[Signature]*

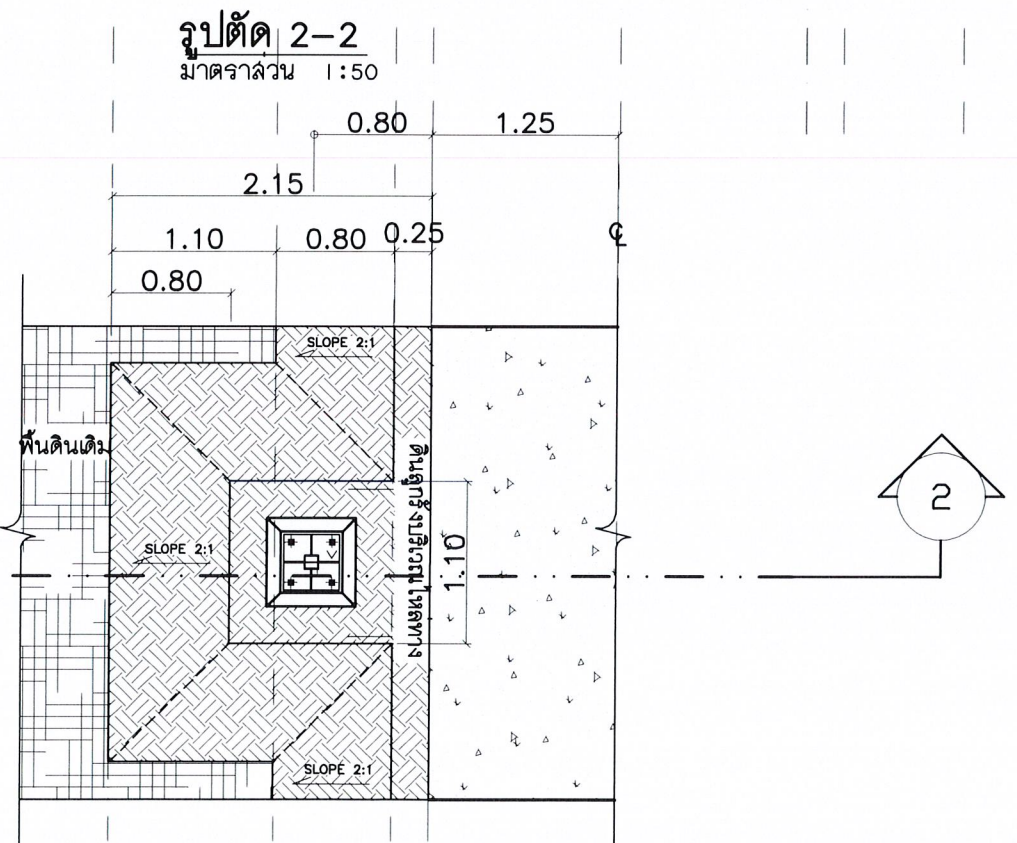
แบบแสดง
รูปตัด 2-2 และ
แบบขยายตอม่อยึดฐานเสาไฟ
ส่องสว่างขนาด 3.00 ม

มาตรฐาน ตามระบุในแบบ กระดาษ A3
แบบเลขที่ 0701636-017-67
วันที่ 19-12-2568

แผ่นที่ S-06 Rev.1 12/17



แบบขยายตอม่อยึดฐานเสาไฟส่องสว่างขนาด 3.00 ม
ขนาดรูล้วน 1:50



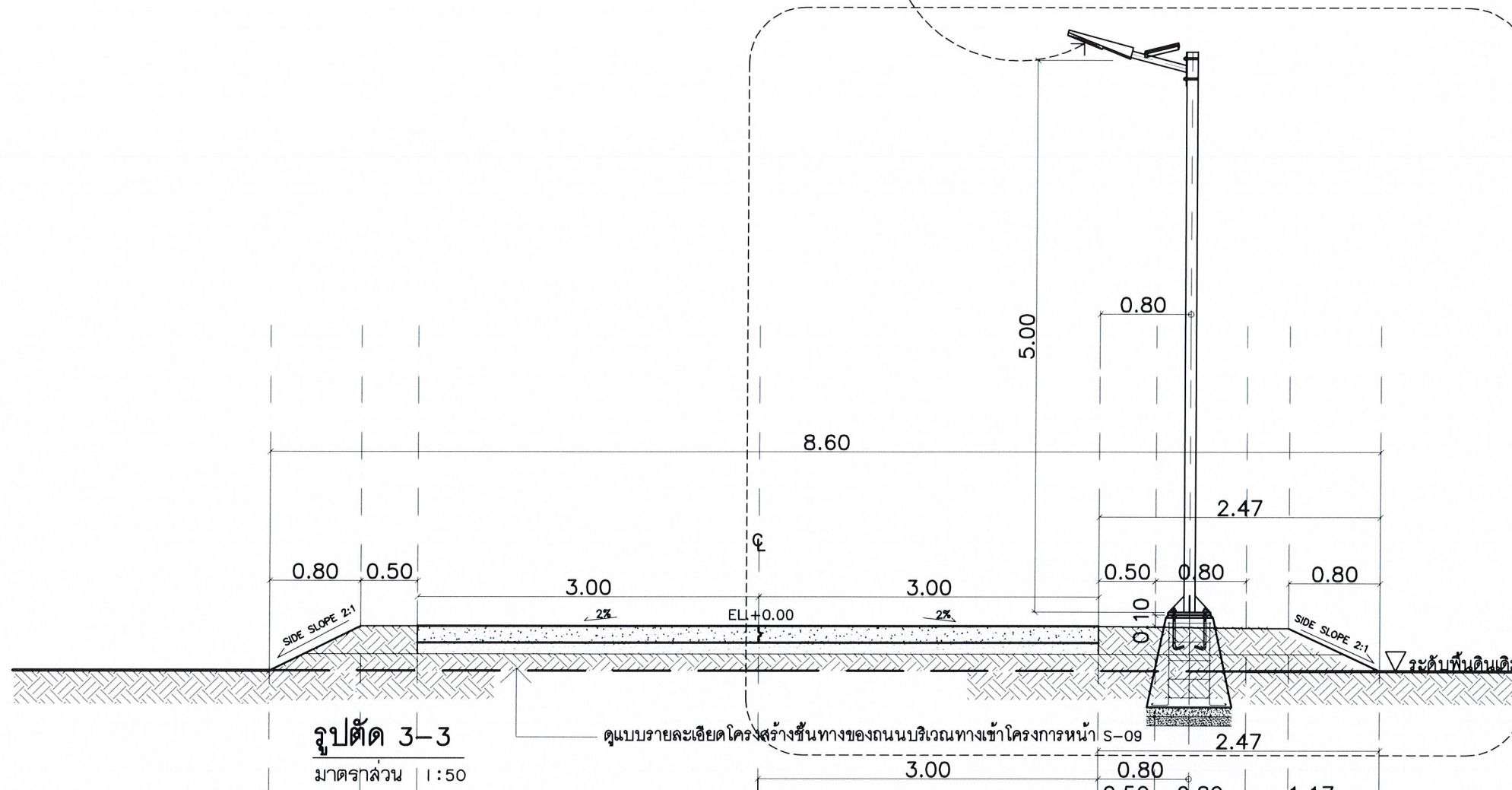
แปลนดินถมรอบตอม่อยึดฐานเสาไฟส่องสว่าง
ขนาดรูล้วน 1:50

หมายเหตุ :

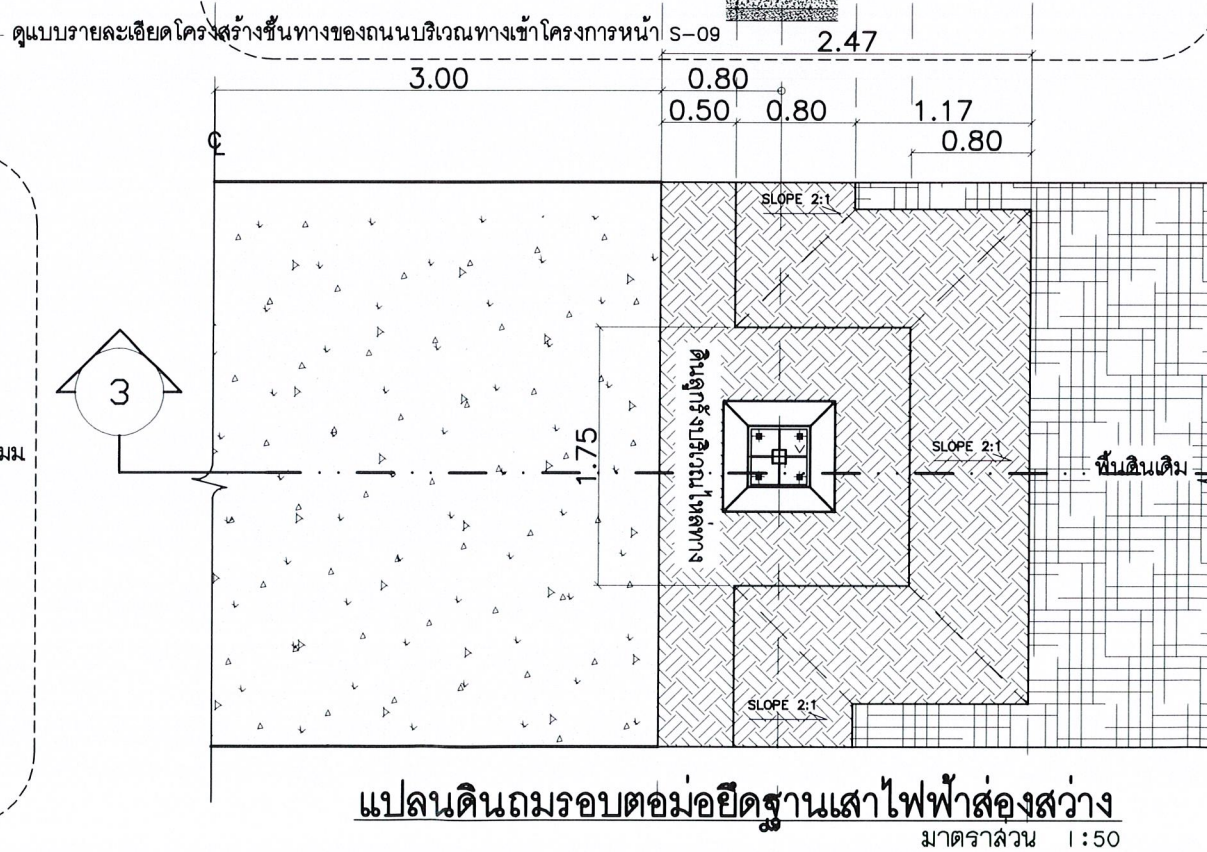
- ผู้รับจ้างจะต้องดำเนินการจัดหาชุดไฟส่องสว่างหลอด LED สำหรับติดตั้งบริเวณถนนริ้วผ้า ให้มีความสว่างไม่น้อยกว่า 10 ลักซ์ แบบมีแผงรับพลังงานแสงอาทิตย์ขนาดกำลังไฟฟ้าไม่น้อยกว่า 50 W. มีระยะเวลาส่องสว่างช่วงกลางวันได้ไม่น้อยกว่า 10 ชม ผ่านมาตรฐานการกันน้ำไม่น้อยกว่า IP65 และมีมาตรฐานรองรับ CE หรือ FCC หรือเทียบเท่า เสนอให้คณะกรรมการตรวจรับพัสดุพิจารณาให้ความเห็นชอบก่อนดำเนินการติดตั้งต่อไป

ปวิศ *[Signature]* 8

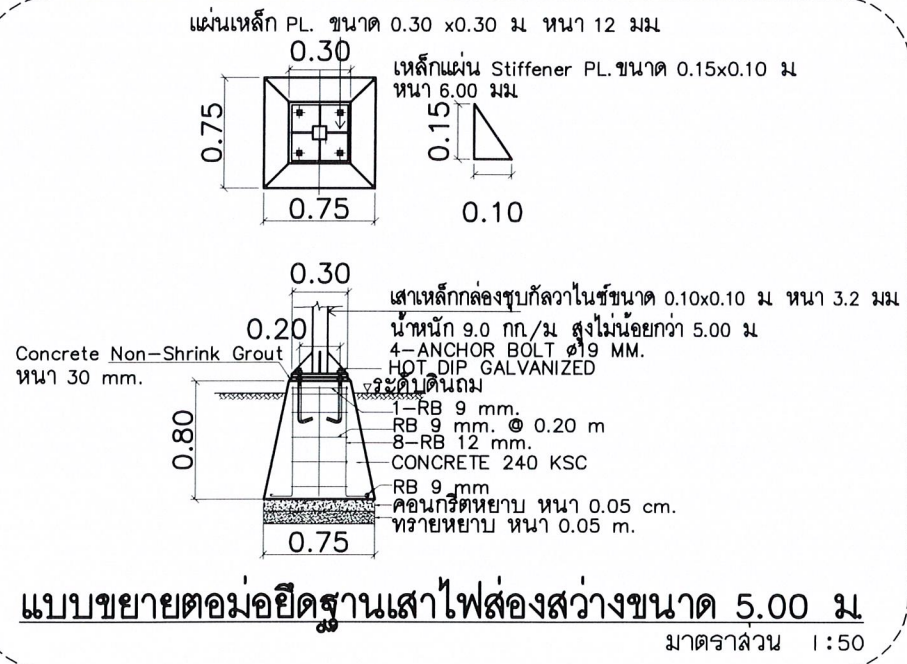
ชุดโคมไฟส่องสว่าง แบบมีแผงรับพลังงานแสงอาทิตย์ขนาดกำลังไฟฟ้าไม่น้อยกว่า 400 W.
ติดตั้งทุกๆ ระยะ 20.00 ม (ดูแบบแปลนดินถมรอบต่อม่อยึดฐานเสาไฟส่องสว่าง)



รูปตัด 3-3
มาตราส่วน 1:50



แปลนดินถมรอบต่อม่อยึดฐานเสาไฟส่องสว่าง
มาตราส่วน 1:50



แบบขยายต่อม่อยึดฐานเสาไฟส่องสว่างขนาด 5.00 ม.
มาตราส่วน 1:50

หมายเหตุ :

- ผู้รับจ้างจะต้องดำเนินการจัดหาชุดไฟส่องสว่างหลอด LED สำหรับติดตั้งบริเวณถนนริมรั้ว ให้มีความสว่างไม่น้อยกว่า 20 ลักซ์ แบบมีแผงรับพลังงานแสงอาทิตย์ขนาดกำลังไฟฟ้าไม่น้อยกว่า 400 W. มีระยะเวลาส่องสว่างช่วงกลางคืนได้ไม่น้อยกว่า 10 ชม ผ่านมาตรฐานการกันน้ำไม่น้อยกว่า IP65 และมีมาตรฐานรองรับ CE หรือ FCC หรือเทียบเท่า เสนอให้คณะกรรมการตรวจรับพัสดุพิจารณาให้ความเห็นชอบก่อนดำเนินการติดตั้งต่อไป



โครงการ
งานเชื่อมถนนรอบรั้วด้านทิศเหนือโครงการปลูกพืช
เพื่อเกษตรกรรม ศูนย์เครื่องจักรกล
ตำบลบ้านกลาง อำเภอเมืองปทุมธานี
จังหวัดปทุมธานี

รายการแก้ไข

ครั้งที่ 1	
ครั้งที่ 2	
ครั้งที่ 3	

สถาปนิก

- นายปรีชา ภูหลวง ส.ศด.2782
-

วิศวกรโยธา

- นายอวตล หงส์ดีกุล สย.13550
-

วิศวกรไฟฟ้า

-
-

วิศวกรเครื่องกล

-
-

วิศวกรสุขาภิบาล

-
-

เขียนแบบ

- นายอวตล หงส์ดีกุล
-

ตรวจ

-

เห็นชอบ

อนุมัติ

แบบแสดง

รูปตัด 3-3 และ

แบบขยายต่อม่อยึดฐานเสาไฟ

ส่องสว่างขนาด 5.00 ม

มาตราส่วน ตามระบุในแบบ กระดาษ A3

แบบเลขที่ 0701636-017-67

วันที่ 19-12-2568

แผ่นที่ S-07 Rev.1



โครงการ
งานรับและขนถ่ายวัสดุจากงานการปรับปรุงพื้น
เคาะขุดถนน ศูนย์รังสิต
ตำบลบ้านกลาง อำเภอเมืองปทุมธานี
จังหวัดปทุมธานี

รายการแก้ไข

ครั้งที่ 1	
ครั้งที่ 2	
ครั้งที่ 3	

สถาปนิก

1. นายวิชา ภูทรวง ส.ศต.2782
2. <i>ป.จ.</i>

วิศวกรโยธา

1. นายธราต หงส์ดีกุล สย.13550
2.

วิศวกรไฟฟ้า

1.
2.

วิศวกรเครื่องกล

1.
2.

วิศวกรสุขาภิบาล

1.
2.

เขียนแบบ

1. นายธราต หงส์ดีกุล
2.

ตรวจ

1. <i>ป.จ.</i> นายกฤษณ์ เทพนา ส.ศต. 2355
--

เห็นชอบ

อนุมัติ

ป.จ.

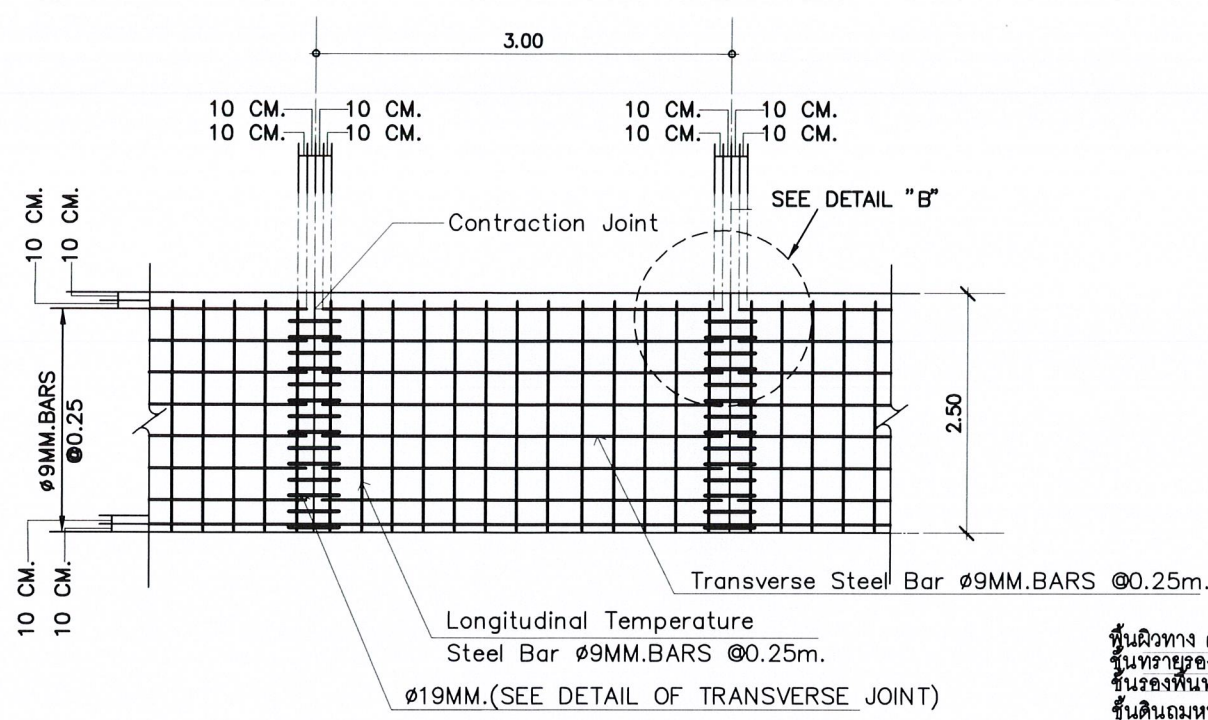
แบบแสดง

แบบขยายรายละเอียด
โครงสร้างถนนริมรั้ว

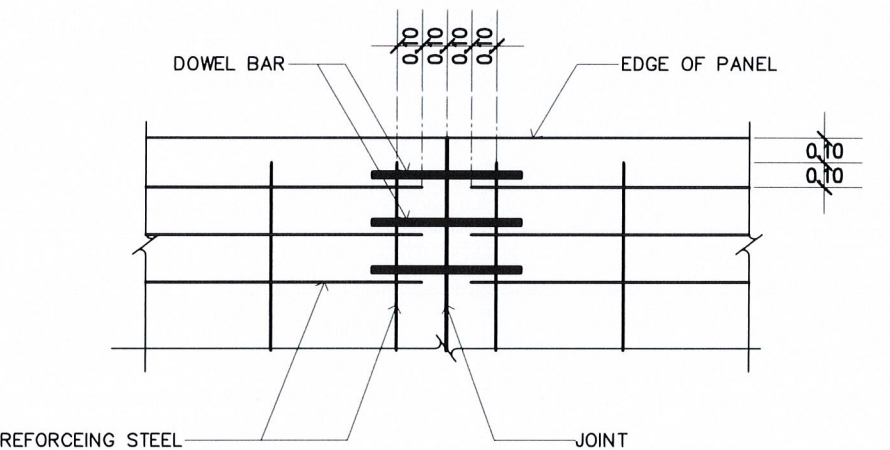
มาตรฐาน	ตามระบุในแบบ	กระดาษ A3
แบบเลขที่	0701636-017-67	
วันที่	19-12-2568	

แผ่นที่
S-08 Rev.1

14
17

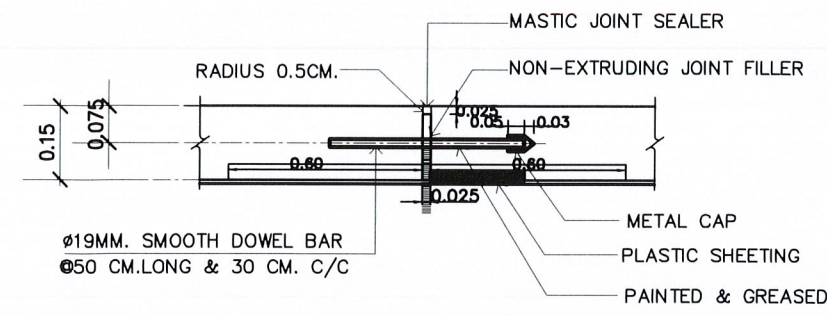


แบบแปลนแสดงรายละเอียดการเสริมเหล็กและรอยต่อ
มาตราส่วน NOT TO SCALE



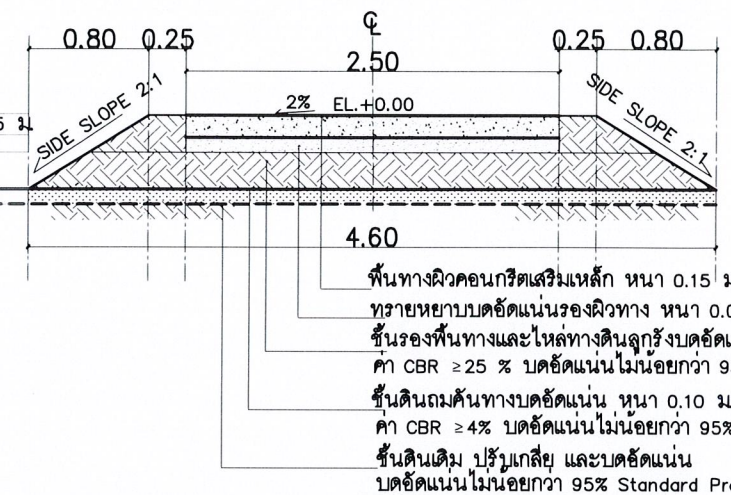
DETAIL "B"
มาตราส่วน NOT TO SCALE

- หมายเหตุ :
1. ความหนาของแผ่นพื้นคอนกรีตและรายละเอียดเสริมเหล็กให้ดูรูปตัดโครงสร้างพื้นถนนและแบบรายละเอียดอื่นๆ
 2. ผิวจราจรคอนกรีต ให้ใช้คอนกรีตที่มีกำลังประลัยของแท่งคอนกรีตตัวอย่างรูปลูกบาศก์ 15x15x15 ซม. ที่อายุ 28 วัน ไม่น้อยกว่า 300 กก./ตร.ซม.
 3. MASTIC JOINT SEALER ให้ใช้ตามมาตรฐาน AASHTO M.173-60 (1974), ASTM.D.190-74
 4. เหล็กเสริมคอนกรีตให้ใช้ตามมาตรฐาน มอก. 20-2543 และ มอก. 24-2548 หรือ มอก. ฉบับปัจจุบัน
 5. รอยต่อในคอนกรีตยกเว้น Expansion Joint ให้ทำรอยต่อด้วยเครื่องเขี้ยวร่องคอนกรีต (SAW)
 6. การเทคอนกรีตให้ใช้ Concrete Paver ในกรณีนี้จำเป็นต้องเทคอนกรีตด้วยแรงงานคนให้เทคอนกรีตได้เฉพาะ ช่วงที่เว้นไว้ยาวติดต่อกันไม่เกิน 30 ม.
 7. ความหนาคอนกรีตในการก่อสร้างโครงการนี้ให้ใช้ความหนา 0.15 ม.
 8. ผิวพื้นให้ขีดด้วยเครื่องทำผิวขัดหยาบ แล้วกรีดหน้าด้วยคราดเหล็ก การเตรียมร่องคอนกรีตสำหรับหยอดยางขนาน
1. ให้ทำการเป่าร่องคอนกรีตให้สะอาดด้วยเครื่องเป่าลมให้ปราศจากฝุ่นละอองสิ่งสกปรก และร่องคอนกรีตจะแห้งสนิท
 2. ให้ทาร่องที่เตรียมไว้ด้วยยางรองพื้น Primer ที่ใช้โดยเฉพาะสำหรับยางขนาน โดยทาด้วยแปรงหรือใช้เครื่องพ่น ปล่อยให้แห้ง แล้วจึงทำการหยอดยางขนานที่ต้มละลายไว้ด้วยเครื่องหยอด
 3. ให้ทำการตัดและหยอด Joint โดยทันทีที่สามารถจะกระทำได้

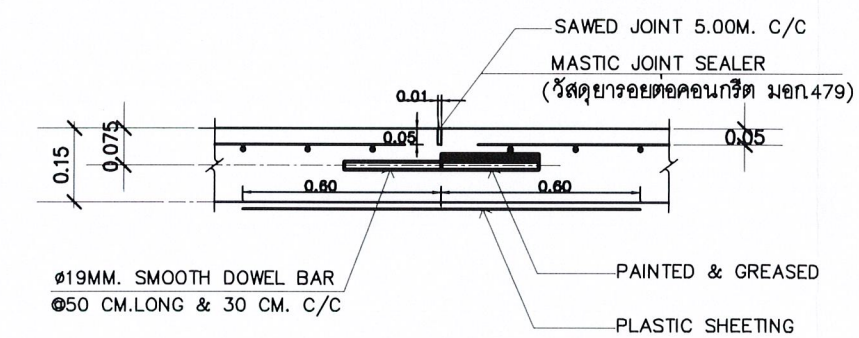


DETAIL D : EXPANSION JOINT
มาตราส่วน NOT TO SCALE

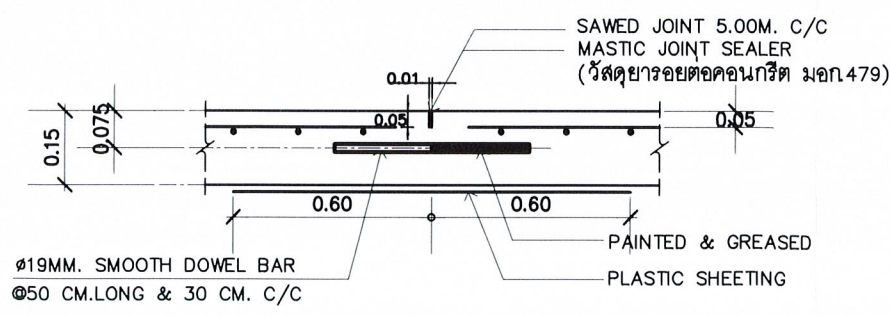
พื้นผิวทาง คสล. หนา 0.15 ม.
ชั้นรองพื้นผิวทาง หนา 0.05 ม.
ชั้นรองพื้นทาง หนา 0.20 ม.
ชั้นดินถมหนา 0.10 ม.
ชั้นดินเดิม



แบบรายละเอียดโครงสร้างชั้นทางของถนน (กรณีมีชั้นดินถม)
มาตราส่วน NOT TO SCALE



DETAIL OF TRANSVERSE JOINT
มาตราส่วน NOT TO SCALE



DETAIL C : CONTRACTION JOINT
มาตราส่วน NOT TO SCALE

ป.จ. *ป.จ.* *ฐ*



โครงการ
งานฟื้นฟูถนนรอบวงเวียนสำนักงานการปฏิรูปที่ดิน
เพื่อเกษตรกรรม ศูนย์เชียงใหม่
ส่วนสำนักงานฯ อำเภอเมืองปทุมธานี
จังหวัดปทุมธานี

รายการแก้ไข

ครั้งที่ 1	
ครั้งที่ 2	
ครั้งที่ 3	

สถาปนิก

1. นายปรีชา ภูทอง ส.ตด.2782

วิศวกรโยธา

1. นายธราด หงส์ดีกุล สย.13550

2. วาณิช ขวส์ดีกุล

วิศวกรไฟฟ้า

1.

2.

วิศวกรเครื่องกล

1.

2.

วิศวกรสุขาภิบาล

1.

2.

เขียนแบบ

1. นายธราด หงส์ดีกุล

2.

ตรวจ

1. นายฤกษ์ เทศนา ส.ตด. 2355

เห็นชอบ

อนุมัติ

แบบแสดง

แบบขยายรายละเอียด
โครงสร้างถนนภายในโครงการ

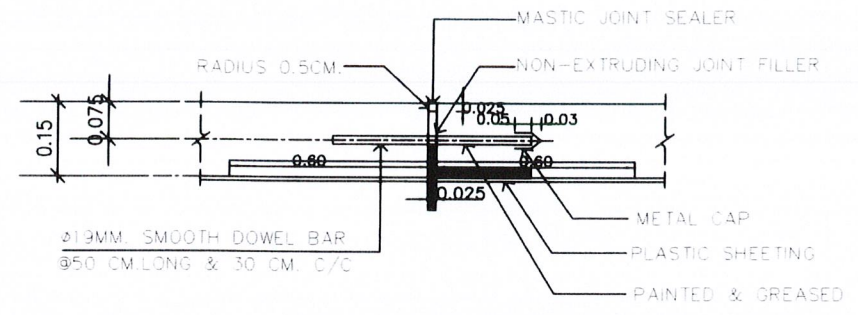
มาตรฐาน ตามระบุในแบบ กระดาษ A3

แบบเลขที่ 0701636-017-67

วันที่ 20-12-2567

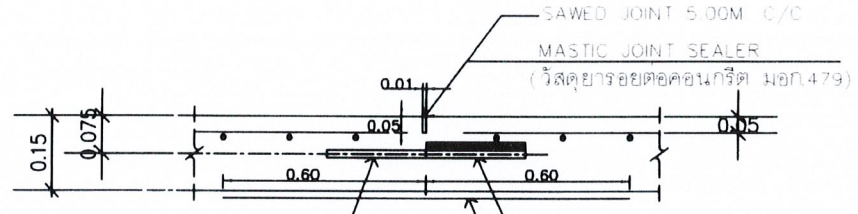
แผ่นที่ S-09

15/17



DETAIL D : EXPANSION JOINT

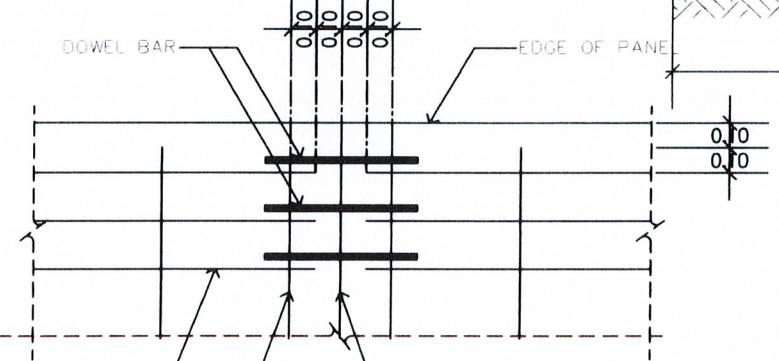
มาตราส่วน NOT TO SCALE



DETAIL OF TRANSVERSE JOINT

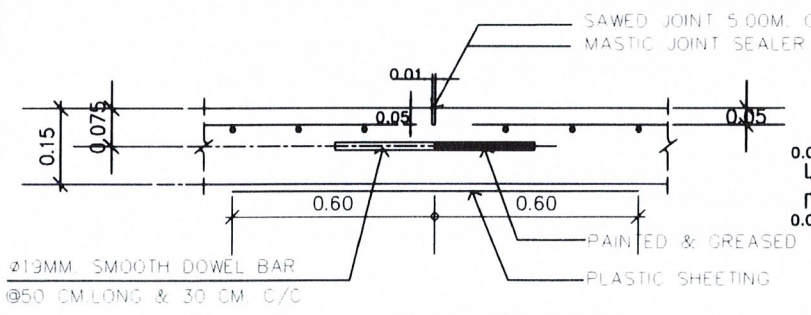
มาตราส่วน NOT TO SCALE

พื้นผิวทาง คสล.หนา 0.15 ม.
ชั้นทรายรองผิวทาง หนา 0.05 ม.
ชั้นรองพื้นทาง หนา 0.20 ม.
ชั้นดินเดิม



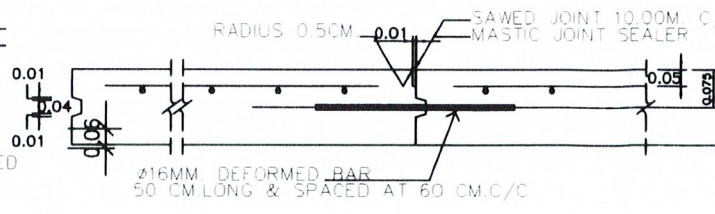
DETAIL "B"

มาตราส่วน NOT TO SCALE



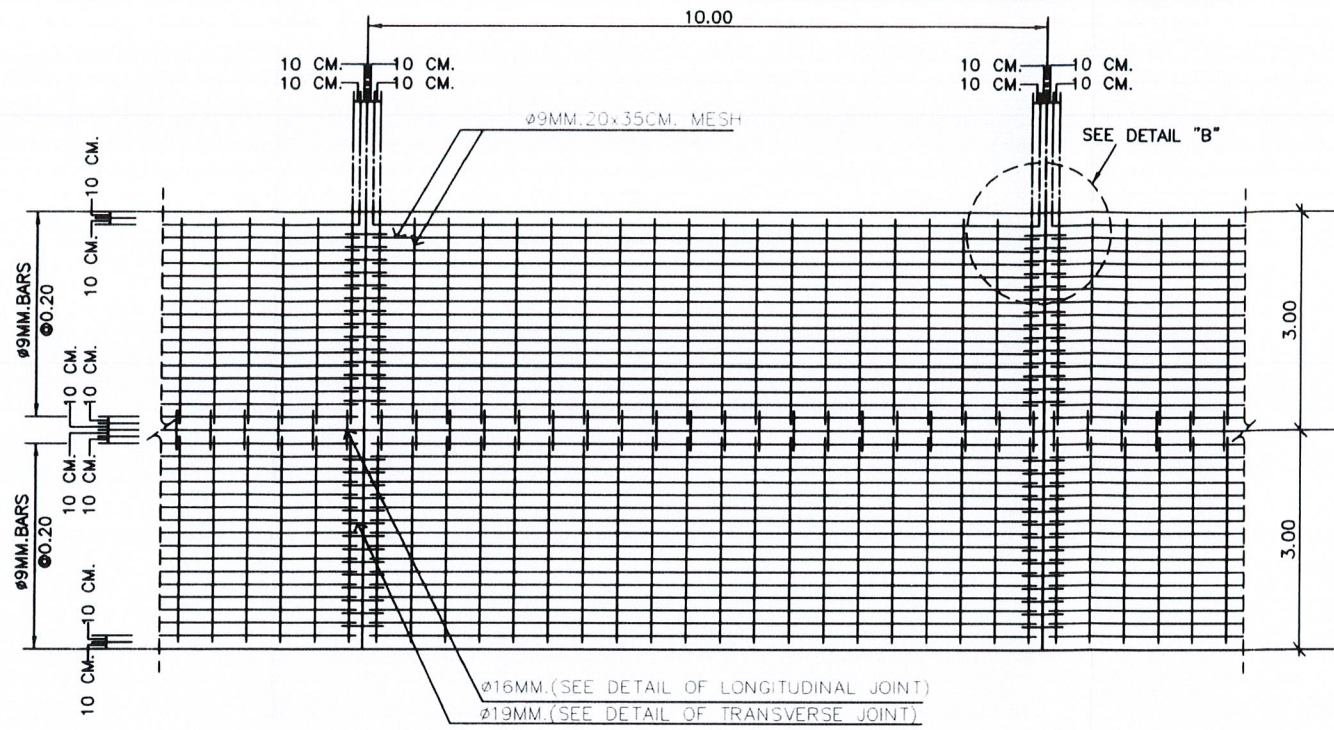
DETAIL C : CONTRACTION JOINT

มาตราส่วน NOT TO SCALE



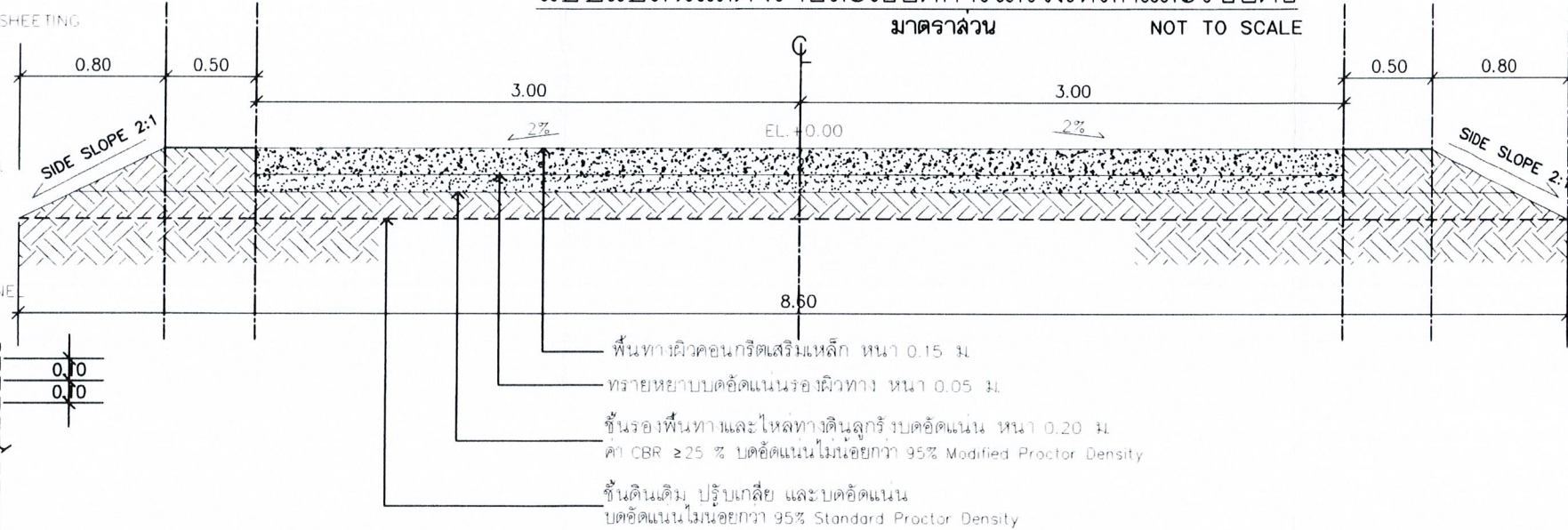
DETAIL E : LONGITUDINAL JOINT

มาตราส่วน NOT TO SCALE



แบบแปลนแสดงรายละเอียดการเสริมเหล็กและรอยต่อ

มาตราส่วน NOT TO SCALE



แบบรายละเอียดโครงสร้างชั้นทางของถนนบริเวณภายในโครงการ

มาตราส่วน NOT TO SCALE

- หมายเหตุ :
- ความหนาของแผ่นพื้นคอนกรีตและรายละเอียดเหล็กเสริมให้ดูรูปตัดโครงสร้างพื้นถนนและแบบรายละเอียดอื่นๆ
 - ผิวจราจรคอนกรีต ให้ใช้คอนกรีตที่มีกำลังประลัยของแท่งคอนกรีตตัวอย่างรูปลูกบาศก์ 15x15x15 ซม. ที่อายุ 28 วัน ไม่น้อยกว่า 300 กก./ตร.ซม.
 - MASTIC JOINT SEALER ให้ใช้ตามมาตรฐาน AASHTO M.173-60 (1974), ASTM.D.190-74
 - เหล็กเสริมคอนกรีตให้ใช้ตามมาตรฐาน มอก. 20-2543 และ มอก. 24-2548 หรือ มอก. ฉบับปัจจุบัน
 - รอยต่อในคอนกรีตยกเว้น Expansion Joint ให้ทำรอยต่อด้วยเครื่องเขี้ยวร่องคอนกรีต (SAW)
 - การเทคอนกรีตให้ใช้ Concrete Paver ในกรณีที่จะต้องมีคอนกรีตด้วยแรงงานคนให้เทคอนกรีตได้เฉพาะช่วงที่เว้นไว้ยาวติดต่อกันไม่เกิน 30 ม.
 - ความหนาของคอนกรีตในการก่อสร้างโครงการนี้ให้ใช้ความหนา 0.15 ม.
 - ผิวพื้นให้ใช้ด้วยเครื่องทำผิวขัดหยาบ แล้วกริดหน้าลายด้วยคราดเหล็ก
- การเตรียมร่องคอนกรีตสำหรับขุดขยายแนว
- ให้ทำการเบาร่องคอนกรีตให้สะอาดด้วยเครื่องเป่าลมให้ปราศจากฝุ่นละอองสิ่งสกปรก และร่องคอนกรีตจะแห้งสนิท
 - ให้ทำการเตรียมผิวด้วยยางรองพื้น Primer ที่ใช้โดยเฉพาะสำหรับยางแนว โดยทาด้วยแปรงหรือใช้เครื่องพ่น ปล่อยให้แห้งสนิท แล้วจึงทำการหยอดขยายแนวที่ถมละลายไว้ด้วยเครื่องหยอด
 - ให้ทำการตัดและหยอด Joint โดยพื้นที่ที่สามารถจะกระทำได้

Handwritten signatures and initials at the bottom of the page.



โครงการ
งานรับคณะกรรมการว่าด้วยการปฏิบัติการ
เพื่อกรมการขนส่งทางบก ศูนย์ฝึกอบรม
ท่าอากาศยานกลาง อำเภอเมืองปทุมธานี
จังหวัดปทุมธานี

รายการแก้ไข

ครั้งที่ 1	
ครั้งที่ 2	
ครั้งที่ 3	

สถาปนิก

1 นายปรีชา ภูหลวง ส.ศด.2782
2 *[Signature]*

วิศวกรโยธา

1 นายธราต หงส์ดีกุล สย.13550
2 จอห์น พงษ์ธีรกิจ

วิศวกรไฟฟ้า

1
2

วิศวกรเครื่องกล

1
2

วิศวกรสุขาภิบาล

1
2

เขียนแบบ

1 นายธราต หงส์ดีกุล
2

ตรวจ

1 นายกฤษณ์ เทศนา
ส.ศด. 2355

เห็นชอบ *[Signature]*

อนุมัติ *[Signature]*

แบบแสดง

แปลนฐานราก-คานประตูวางเลื่อน
แปลนขยายบริเวณโครงสร้างรื้อ
ทึบสำเร็จรูป

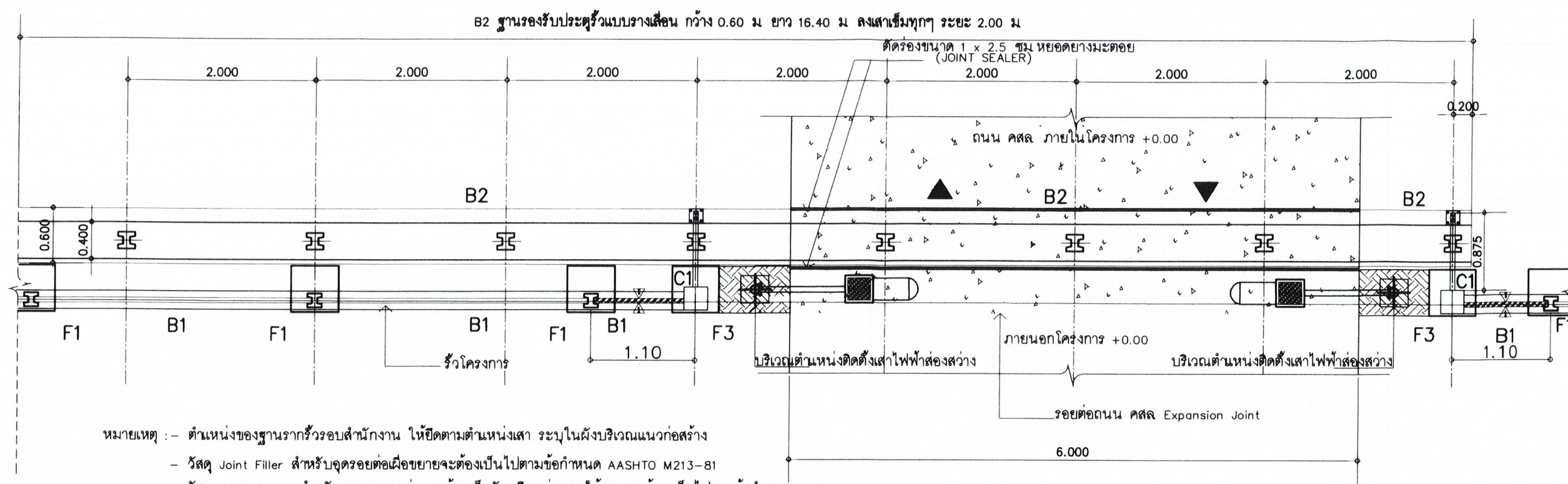
มาตรฐาน ตามระบุในแบบ กระดาษ A3

แบบเลขที่ 0701636-017-67

วันที่ 20-12-2567

แผ่นที่ S-010

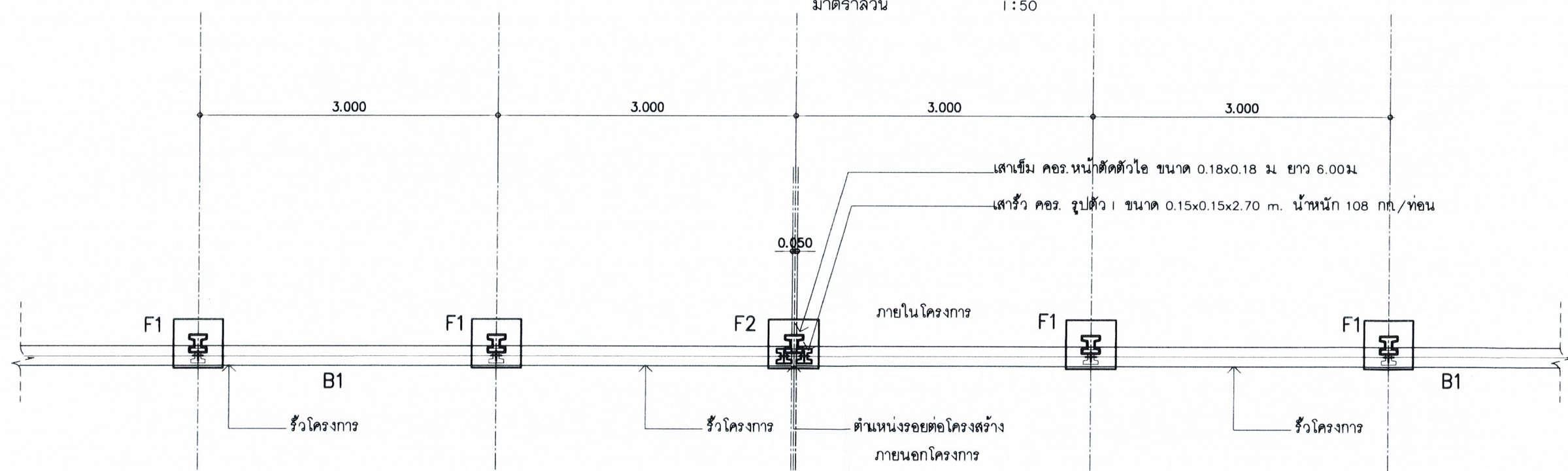
16
17



- หมายเหตุ :- ตำแหน่งของฐานรากรั้วรอบสำนักงาน ให้ยึดตามตำแหน่งเสา ระบุในผังบริเวณแนวก่อสร้าง
- วัสดุ Joint Filler สำหรับจุดรอยต่อเมื่อขยายจะต้องเป็นไปตามข้อกำหนด AASHTO M213-81
 - วัสดุ Joint Sealer สำหรับยาแนวรอยต่อ จะต้องเป็นวัสดุยืดหยุ่นและใช้ยาขณะร้อนเป็นไปตามข้อกำหนด AASHTO M 173

แปลนฐานราก-คานประตูวางเลื่อน

มาตราส่วน 1:50



แปลนขยายบริเวณ โครงสร้างรั้วทึบสำเร็จรูป

มาตราส่วน 1:50

- หมายเหตุ :- ผู้รับจ้างจะต้องดำเนินการจัดหาชุดโคมไฟส่องสว่างหลอด LED สำหรับติดตั้งบริเวณถนนรั้ว ให้มีความสว่างไม่น้อยกว่า 10 ลักซ์ แบบมีแผงรับพลังงานแสงอาทิตย์ขนาดกำลังไฟฟ้าไม่น้อยกว่า 150 W. มีระยะเวลาส่องสว่างช่วงกลางคืนได้ไม่น้อยกว่า 10 ชม ผ่านมาตรฐานการกันน้ำไม่น้อยกว่า IP65 มีมาตรฐานรองรับ CE หรือ FCC หรือเทียบเท่า เสนอให้คณะกรรมการตรวจรับพัสดุพิจารณาให้ความเห็นชอบก่อนดำเนินการติดตั้งต่อไป
- ผู้รับจ้างจะต้องดำเนินการจัดหาชุดโคมไฟส่องสว่างหลอด LED สำหรับติดตั้งบริเวณถนนทางเข้าโครงการ ให้มีความสว่างไม่น้อยกว่า 20 ลักซ์ แบบมีแผงรับพลังงานแสงอาทิตย์ขนาดกำลังไฟฟ้าไม่น้อยกว่า 400 W. มีระยะเวลาส่องสว่างช่วงกลางคืนได้ไม่น้อยกว่า 10 ชม ผ่านมาตรฐานการกันน้ำไม่น้อยกว่า IP65 มีมาตรฐานรองรับ CE หรือ FCC หรือเทียบเท่า เสนอให้คณะกรรมการตรวจรับพัสดุพิจารณาให้ความเห็นชอบก่อนดำเนินการติดตั้งต่อไป

[Handwritten signatures and initials]

